

G.W.H.**L4822**
1/48 SCALE**F-15E STRIKE EAGLE**
DUAL ROLES FIGHTER w/NEW TAGETING POD & GROUND ATTACK WEAPONS
F-15E“攻击鹰”双重任务战斗机 含新式吊舱和对地攻击武器

F-15E是一种非常著名的双重任务战斗机，1991年海湾战争初露锋芒，到现在已然是一员沙场老将，随着技术的发展，该型战机持续进行升级改进，配备了多种新型的对地攻击弹药和新款目标指示吊舱，2014年，来自驻欧洲美国空军英国拉肯希斯空军基地(LN)的数架F-15E战斗机参与了对恐怖分子的空中打击行动，同时，这次行动也是F-22战斗机首次参加实战（两型战机使用的对地攻击武器都是“小直径炸弹”）。在这盒套件中，制作者们可以一睹新型弹药和吊舱的风采！

F-15E is a famous dual-role jet fighter on the world. Her first combat was in Gulf War, 1991, now, she become a veteran player in morderm war. With the developing of technology, F-15Es were being continuous improvement, equip with many new ground attack weapons and new targeting pod. In 2014, serval Strik Eagles came from Lakenheath AB(LN), UK, USAFE take air strike to the terrorist. This combat is also which F-22 first real-combat operation (Raptors and Strike Eagles use the same ground attack munitions- GBU-39 SDBs). Model makers can make models of new munitions and targeting pod with this kit!

涂装色表 PAINT REQUIRED カラー番号リスト

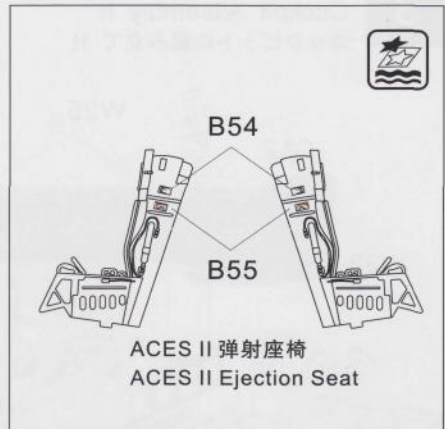
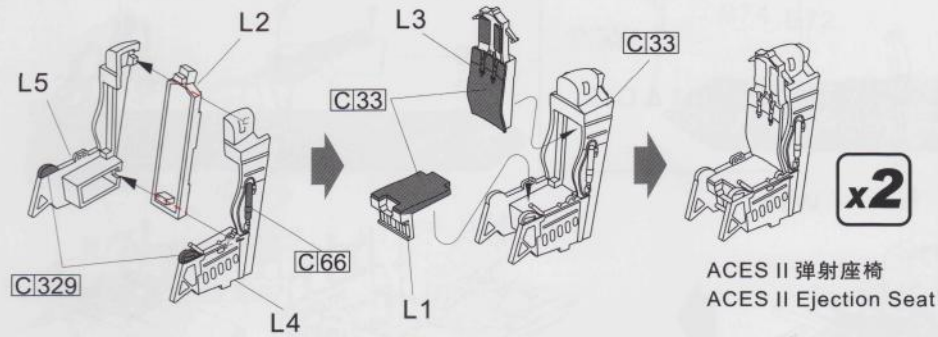
■ C|000 GSI CREOS Mr.COLOR

C 3	A.MIG 049	红	Red	C 305	A.MIG 204	灰FS36118	Gray FS36118
C 8		亮光银	Bright Silver	C 307	A.MIG 208	灰FS36320	Gray FS36320
C 28	A.MIG 191	黑铁色	Steel	C 308		灰FS36375	Gray FS36375
C 33		消光黑	Flat Black	C 316	A.MIG 047	白FS17875	White FS17875
C 47	A.MIG 093	透明红	Clear Red	C 317		灰FS36231	Gray FS36231
C 50	A.MIG 098	透明蓝	Clear Blue	C 318		雷达罩色	Radome
C 57		青竹色	Metallic Blue Green	C 329		黄FS13538	Yellow FS13538
C 62	A.MIG 050	消光白	Flat White	MC 213	A.MIG 191	不锈钢色	Stainless
C 66		青竹色	Bright Green	MC 214		暗铁色	Dark Iron
C 137	A.MIG 033	轮胎黑	Tire Black				

1

弹射座椅组装
Ejection Seat Assembly
射出シートの組み立て

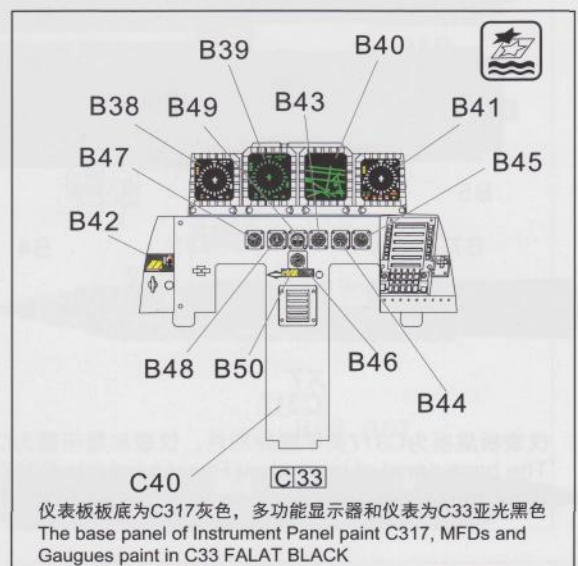
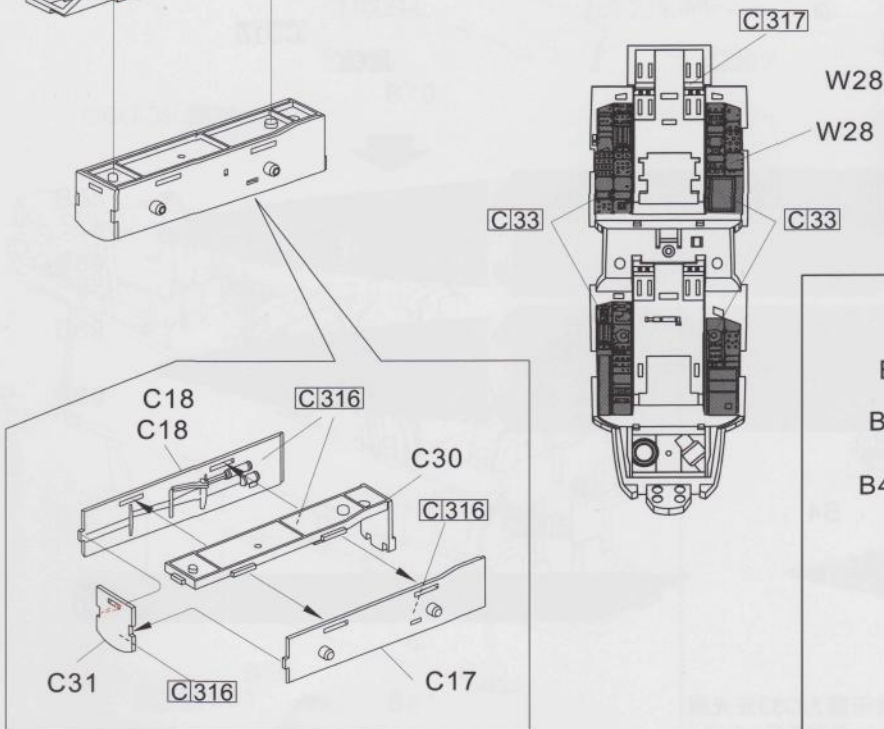
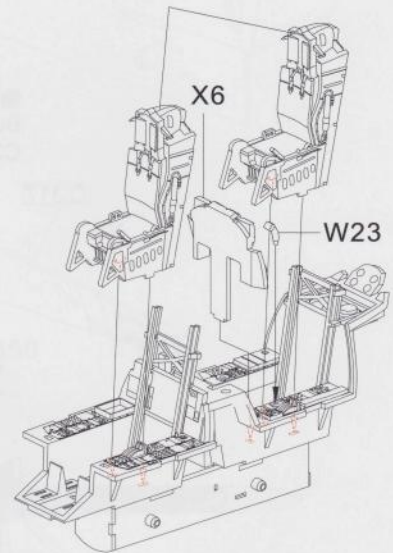
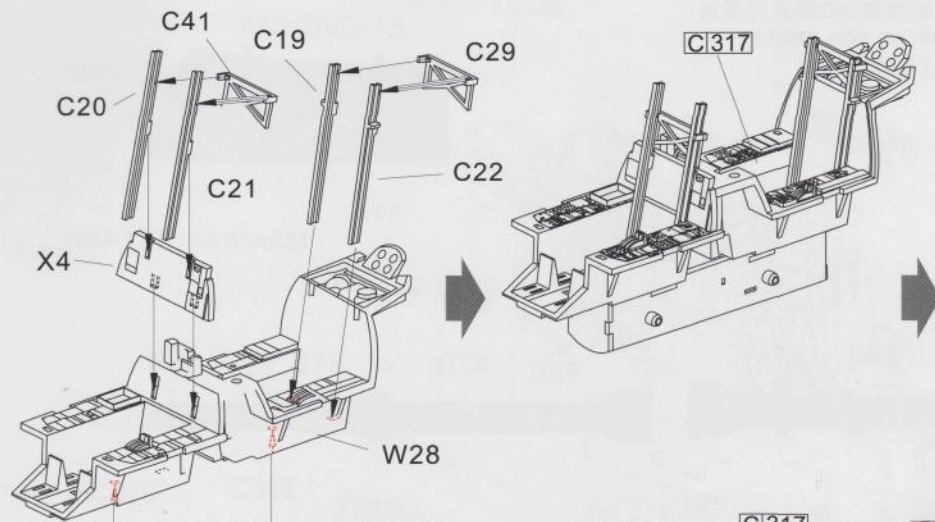
弹射座椅尼龙材质安全带为浅灰色 (C307)
Paint safebelst into light grey (C307)



2

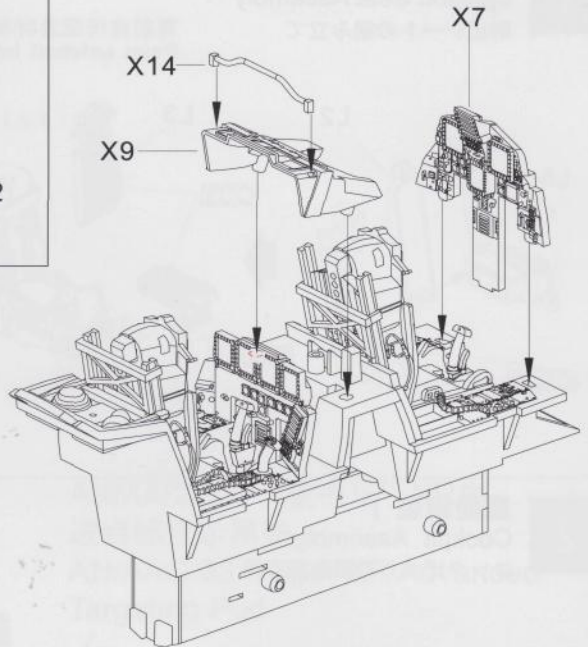
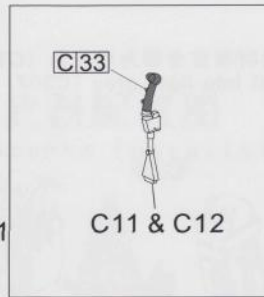
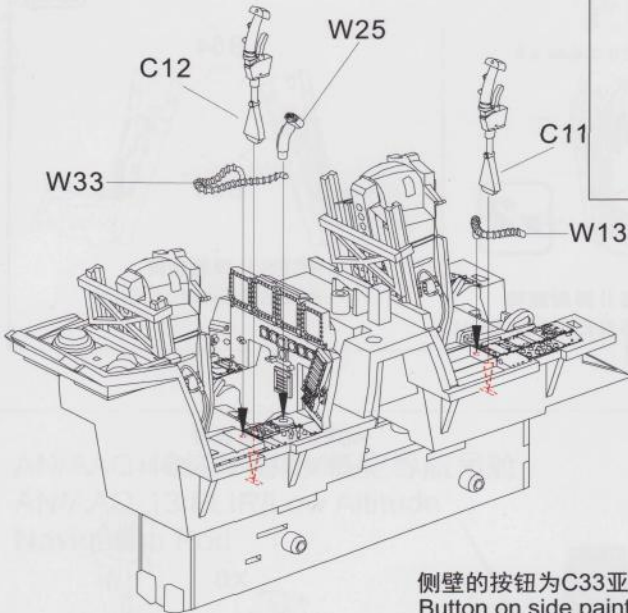
座舱组装 I
Cockpit Assembly I
コックピットの組み立て I

ACES II 弹射座椅
ACES II Ejection Seat

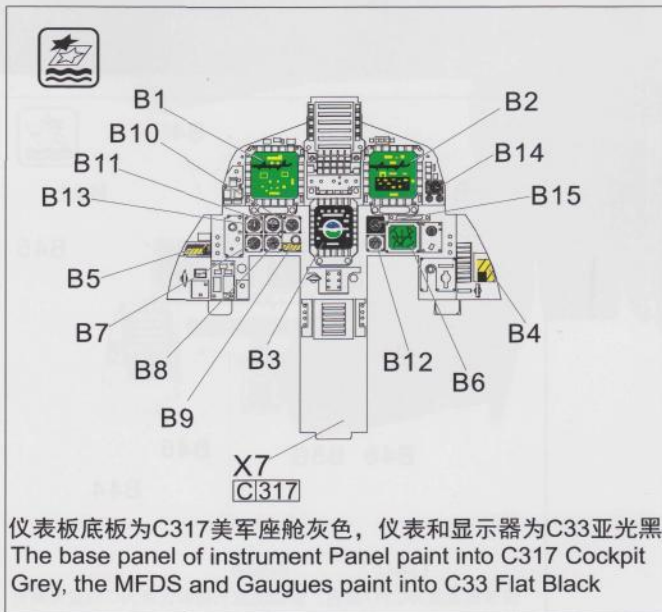
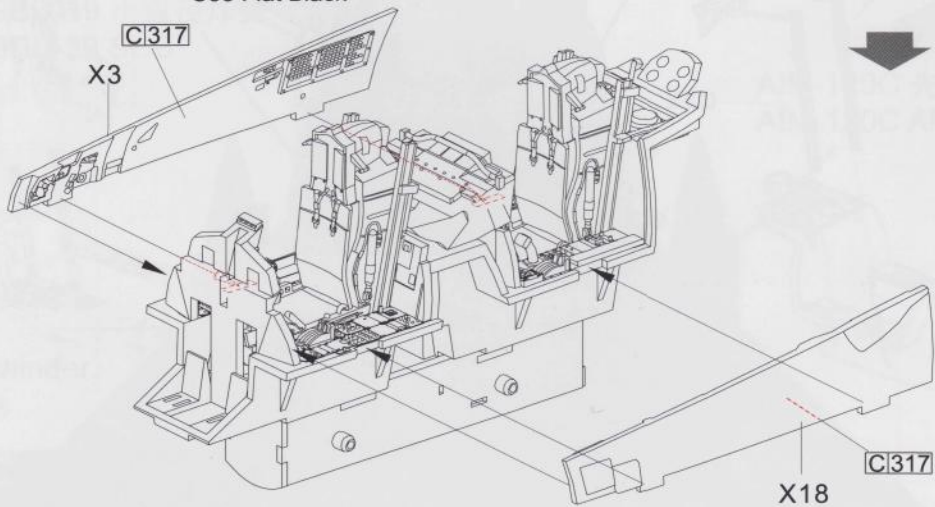


3

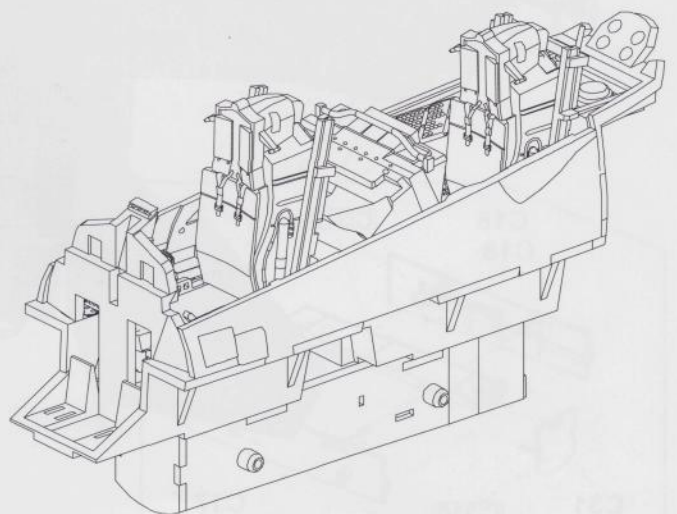
座舱组装 II Cockpit Assembly II コックピットの組み立て II



侧壁的按钮为C33亚光黑色
Button on side paint in
C33 Flat Black

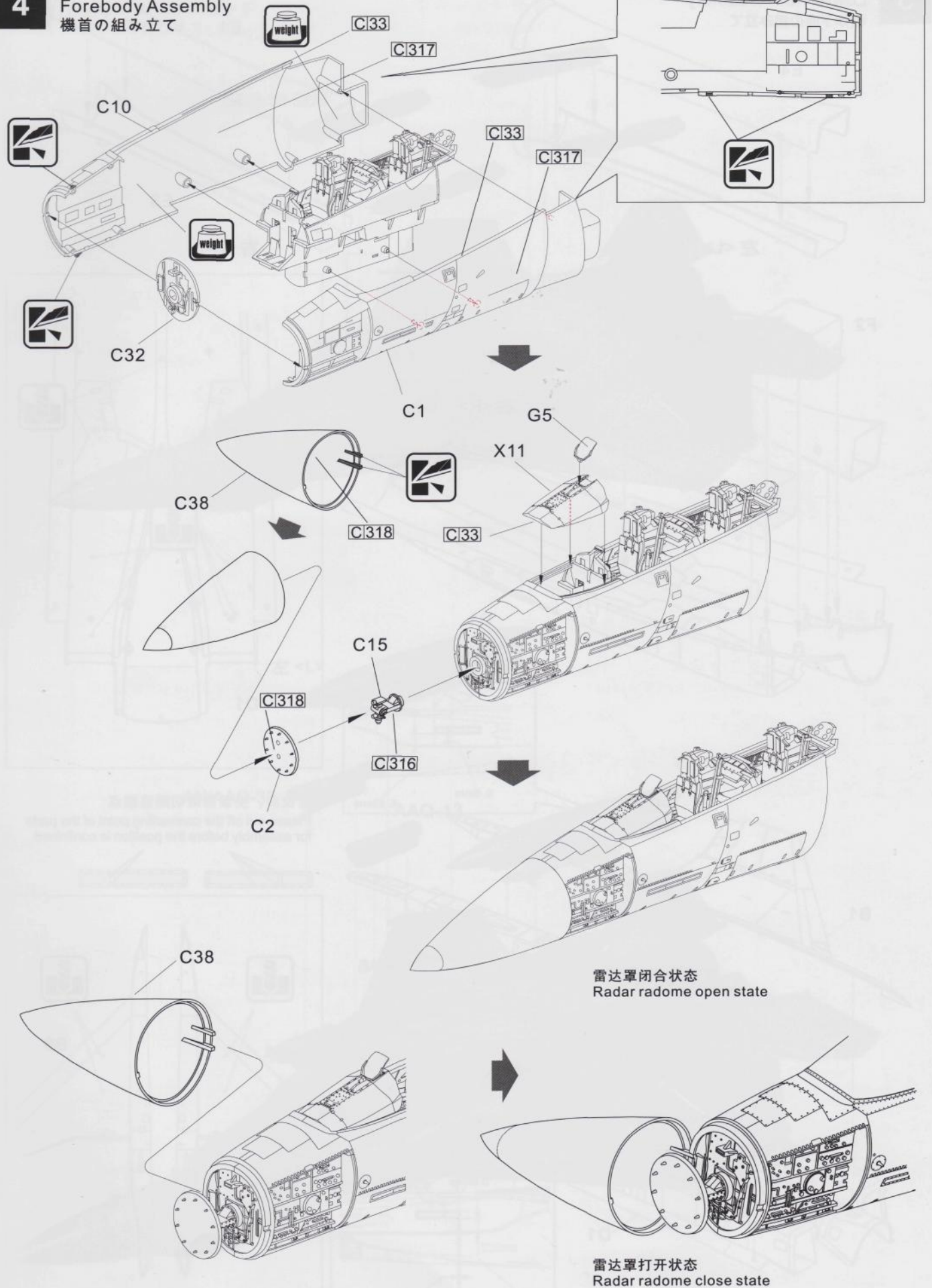


仪表板底板为C317美军座舱灰色，仪表和显示器为C33亚光黑
The base panel of instrument Panel paint into C317 Cockpit
Grey, the MFDS and Gauges paint into C33 Flat Black



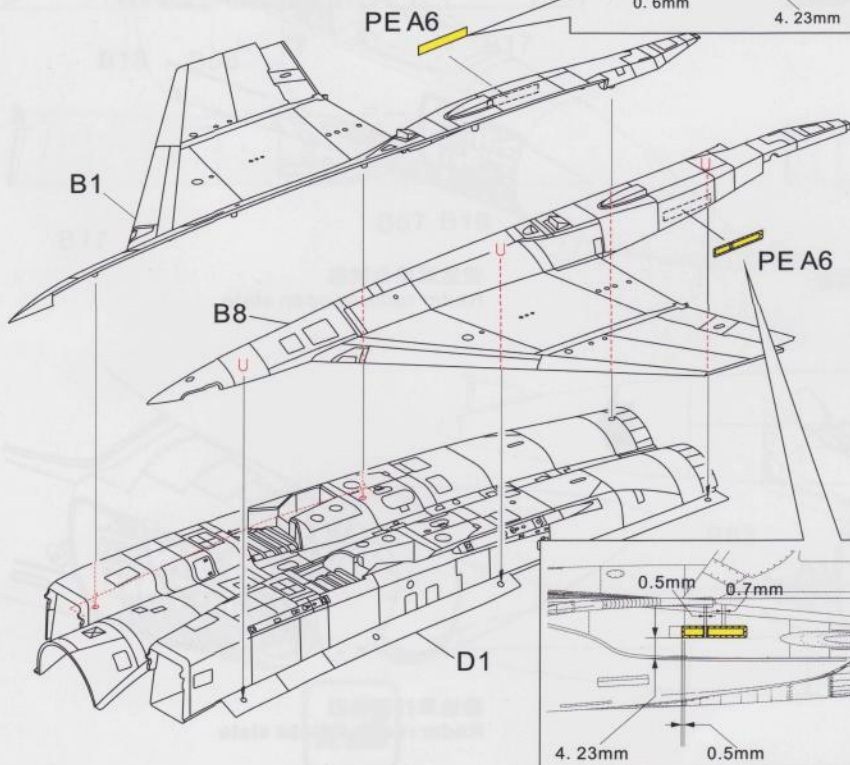
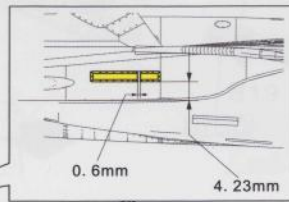
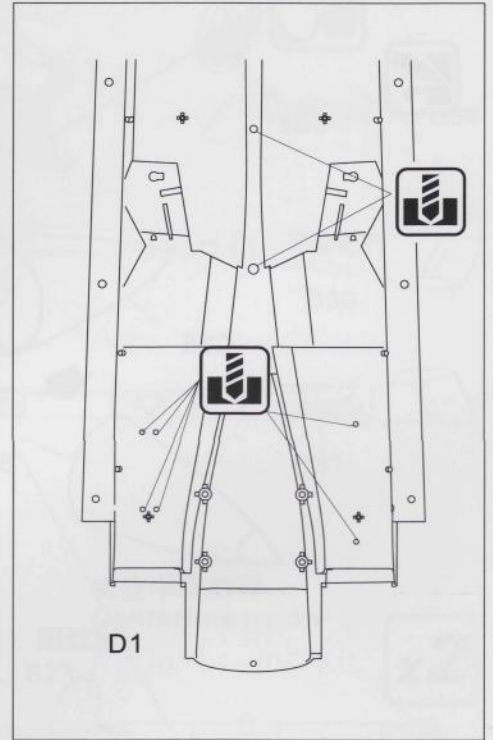
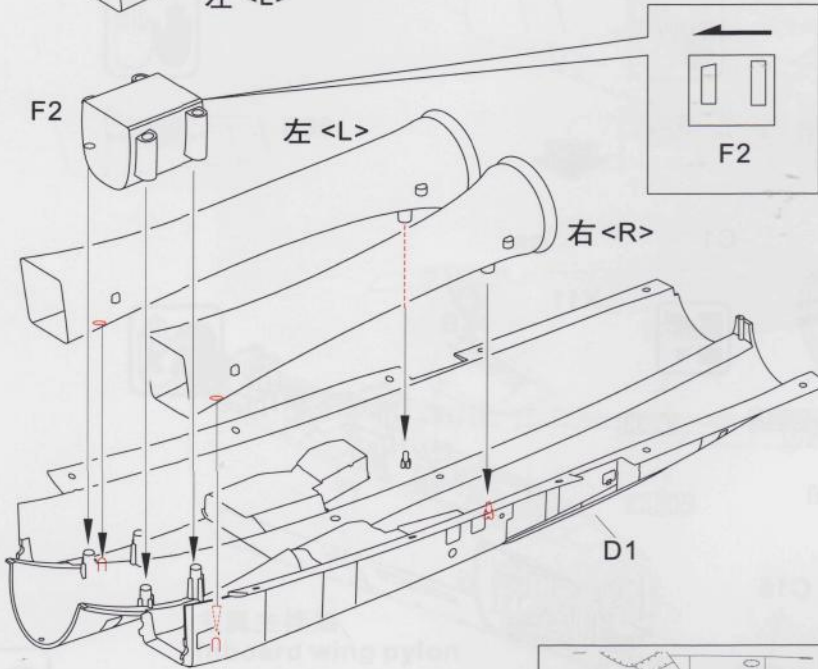
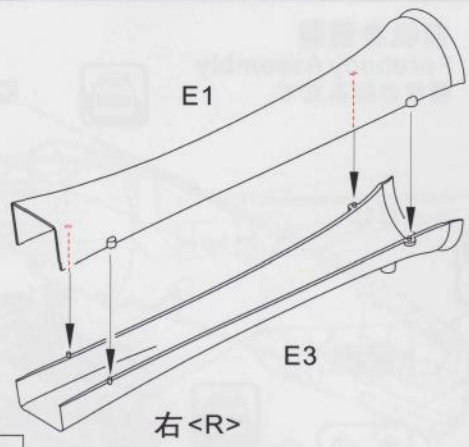
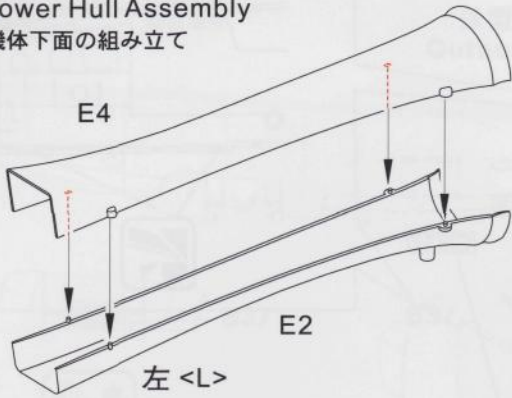
4

前机身组装 Forebody Assembly 機首の組み立て

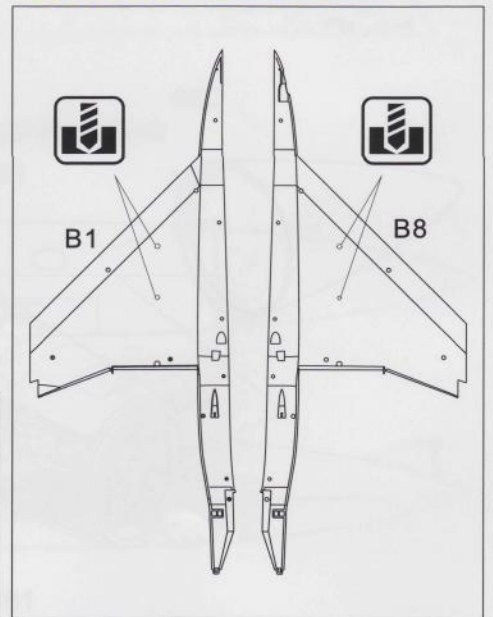


5

下机身组装 Lower Hull Assembly 機体下面の組み立て

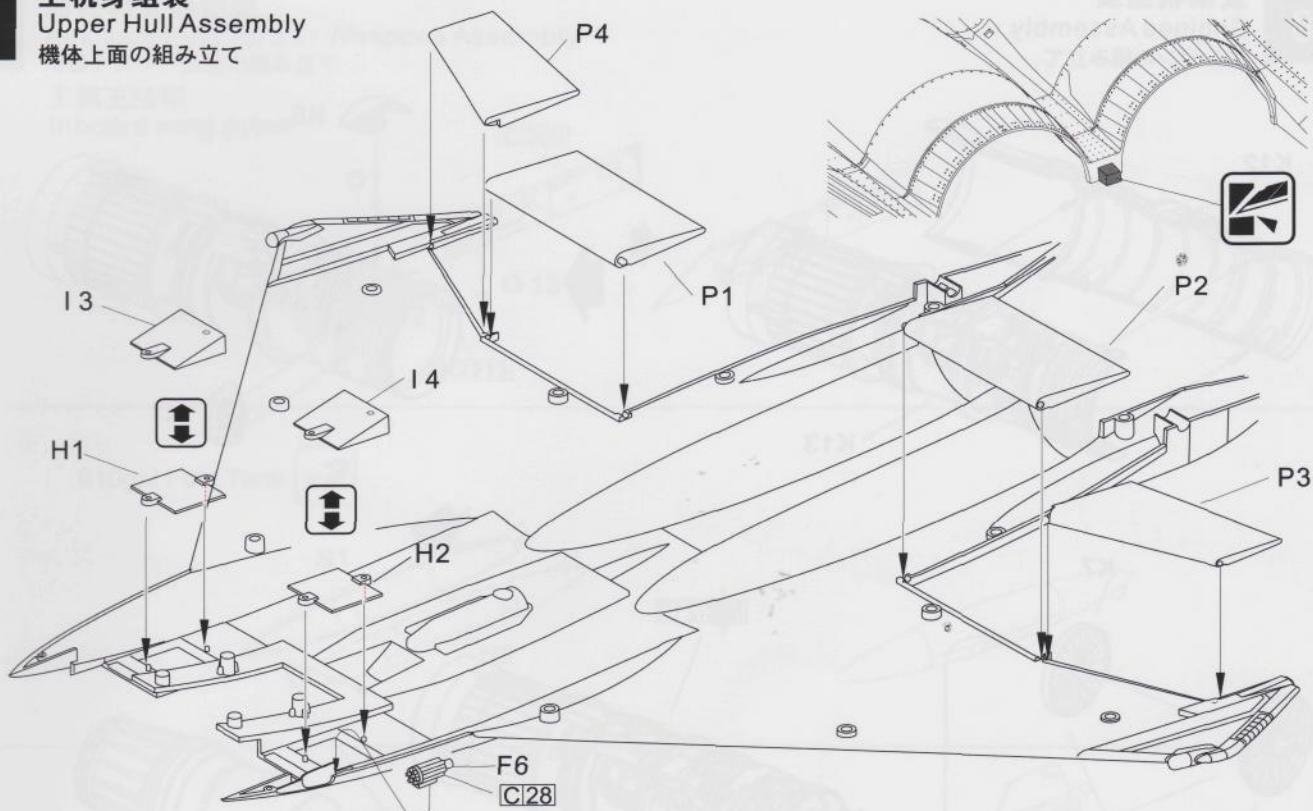


定位后，安装前请切除连接点
Please cut off the connecting point of the parts
for assembly before the position is confirmed



6

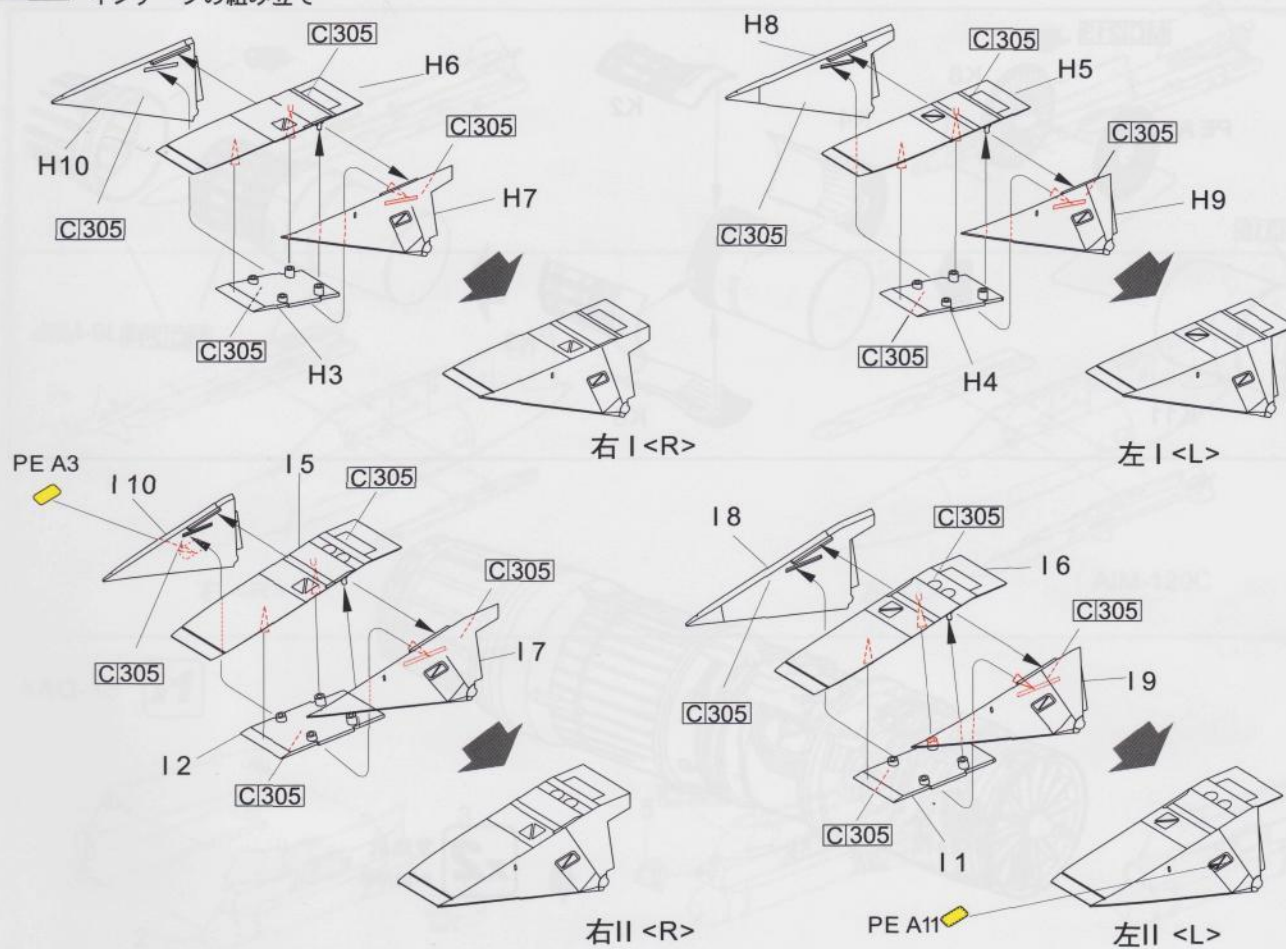
上机身组装 Upper Hull Assembly 機体上面の組み立て



进气道向下状态时, 请选择安装I3, I4零件, 进气道平直状态时, 请选择安装H1, H2零件
When the intake vents is in downwards state, please use parts I3 and I4.
When the intake vents is in horizontal state, please use parts H1 and H2.

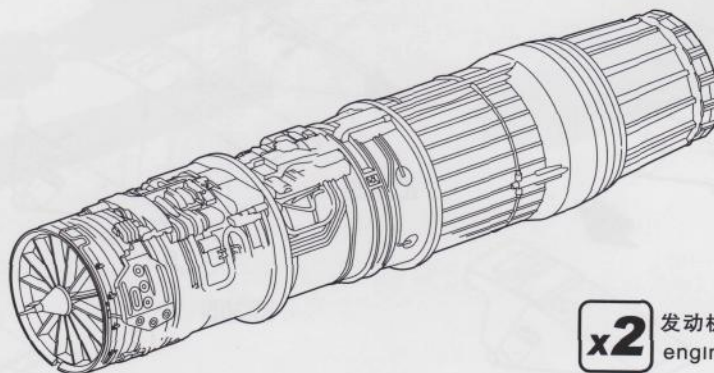
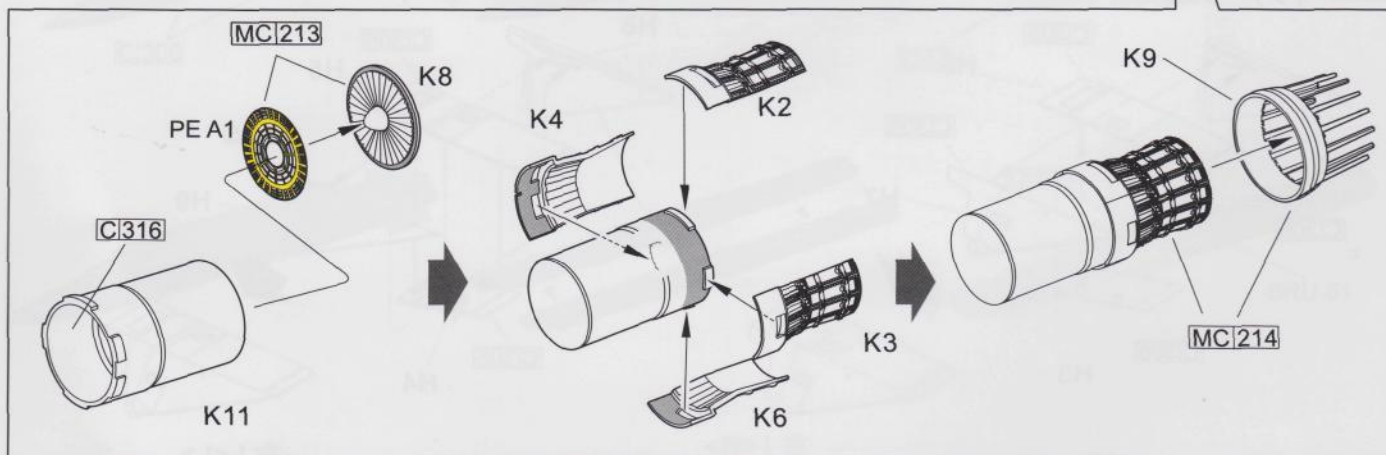
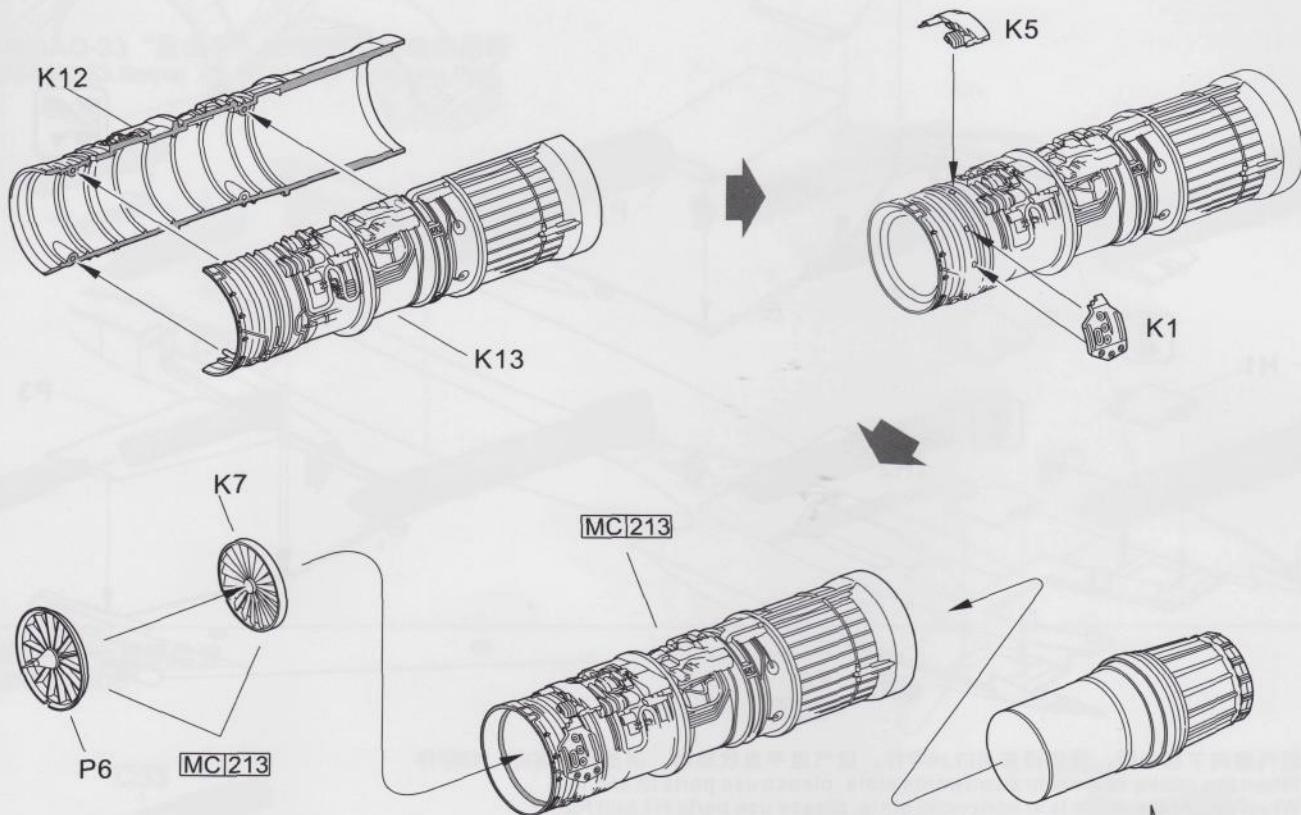
7

进气口组装 Engine Intakes Assembly インテークの組み立て



8

发动机组装
Engines Assembly
エンジンの組み立て



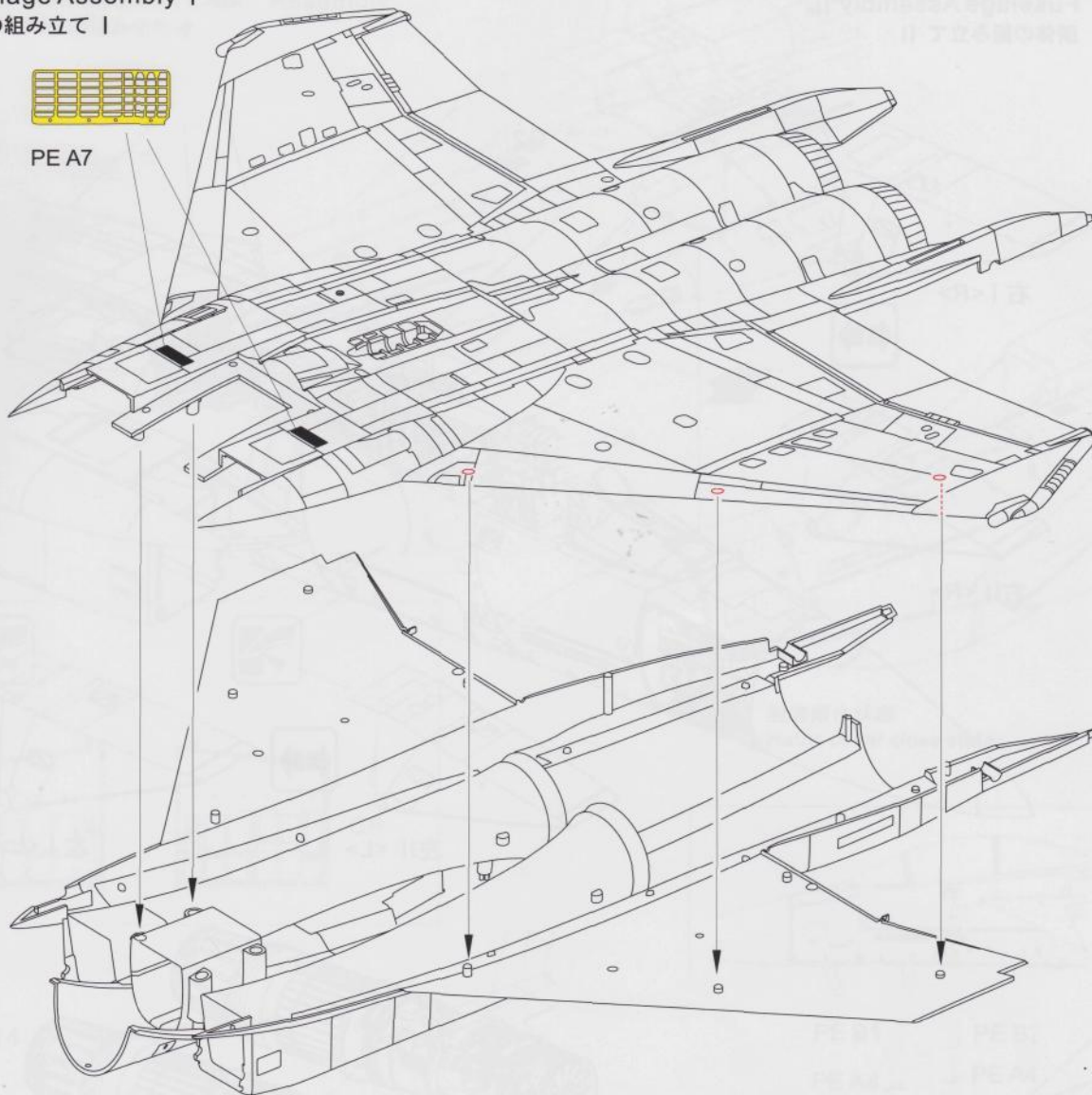
x2 发动机
engine.

9

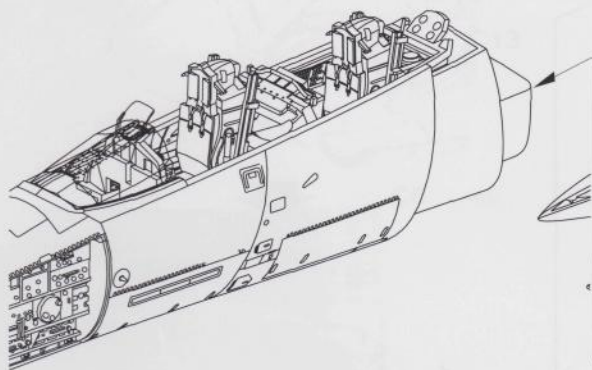
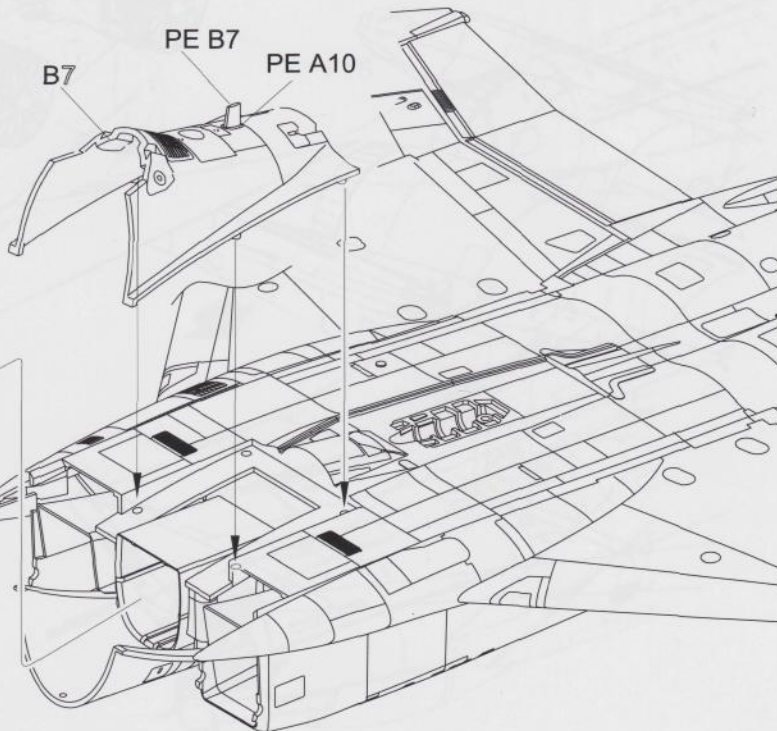
飞机机身组装 I
Fuselage Assembly I
胴体の組み立て I



PE A7

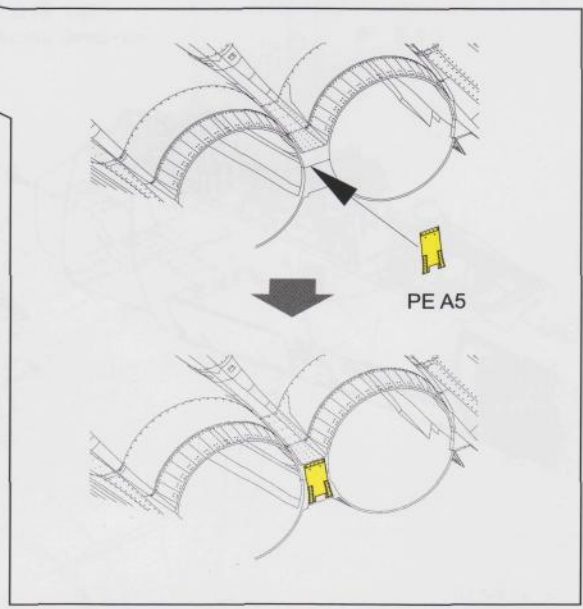
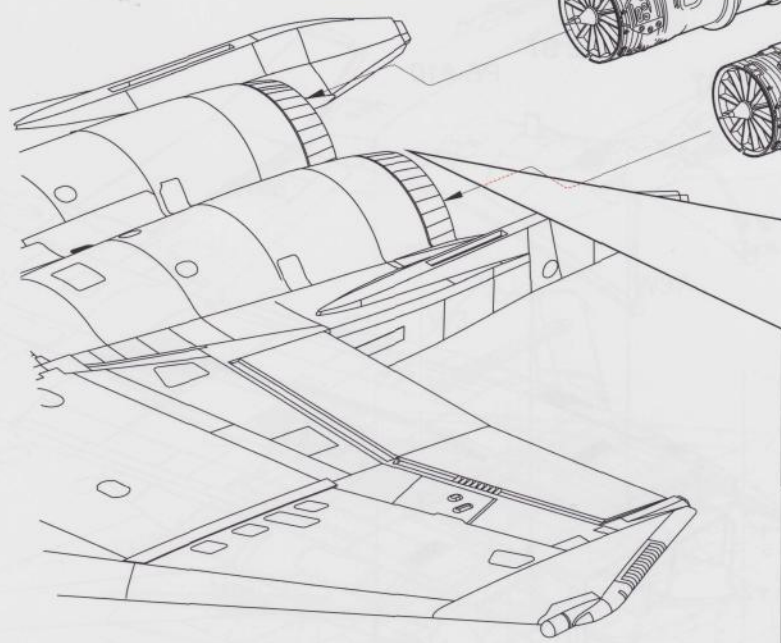
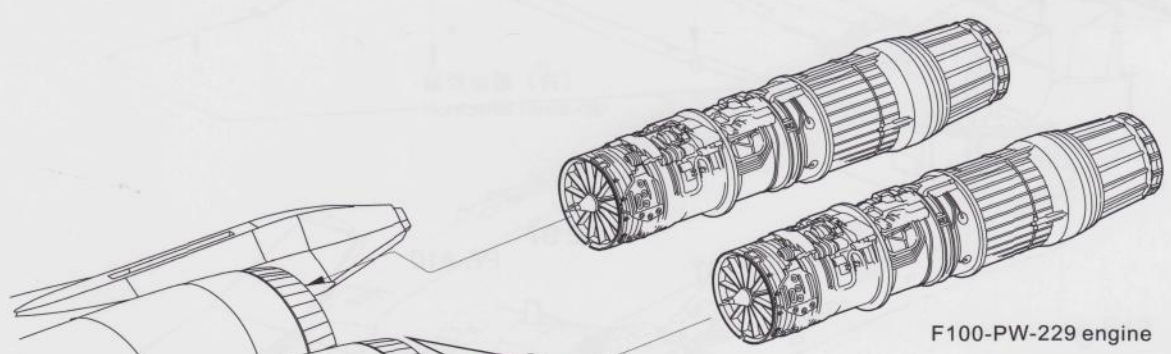
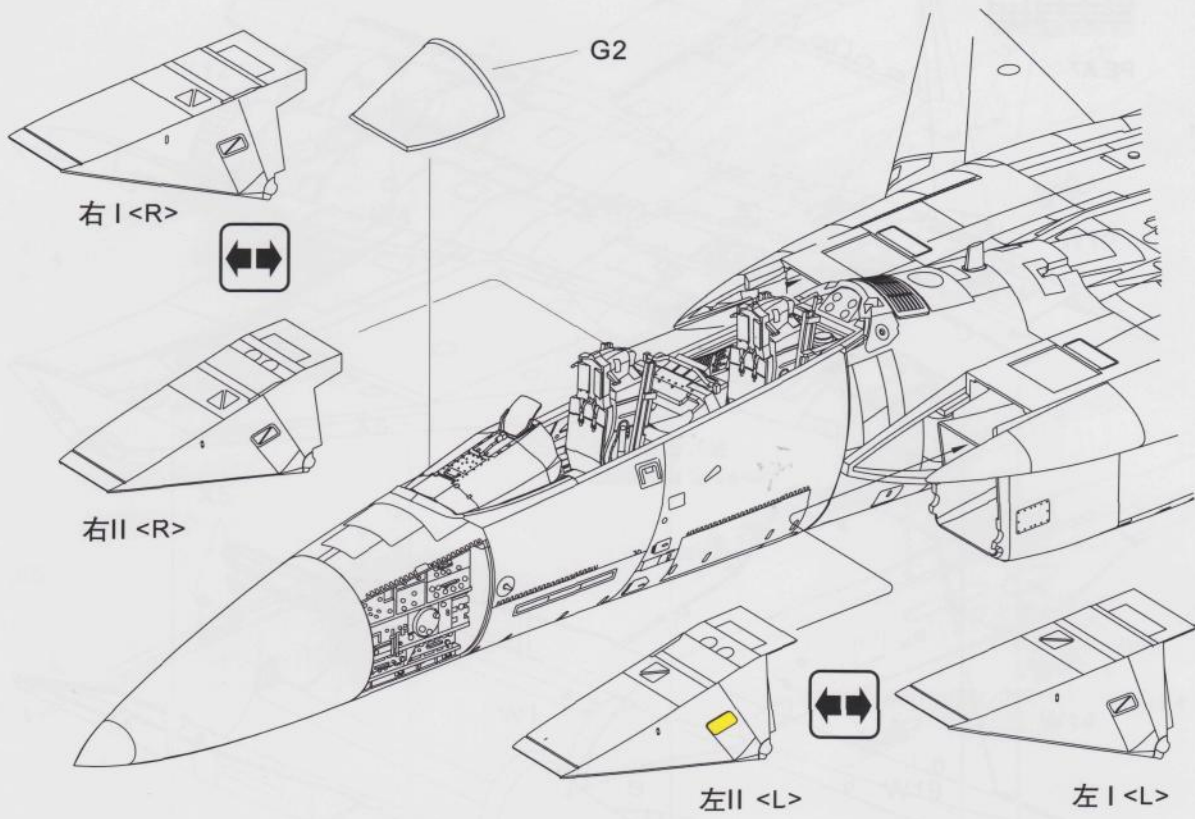


B7 PE B7 PE A10

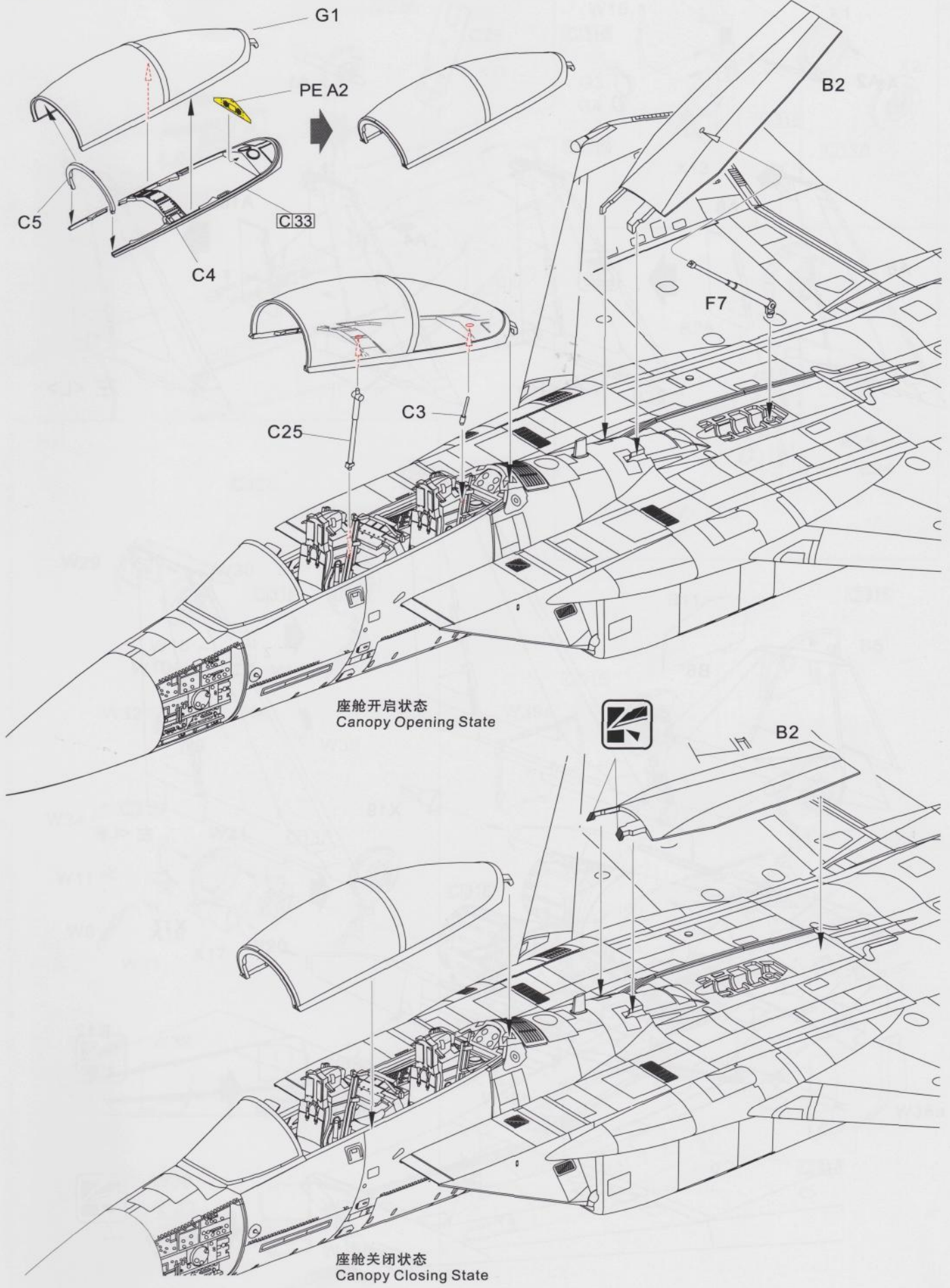


10

飞机机身组装 II
Fuselage Assembly II
胴体の組み立て II

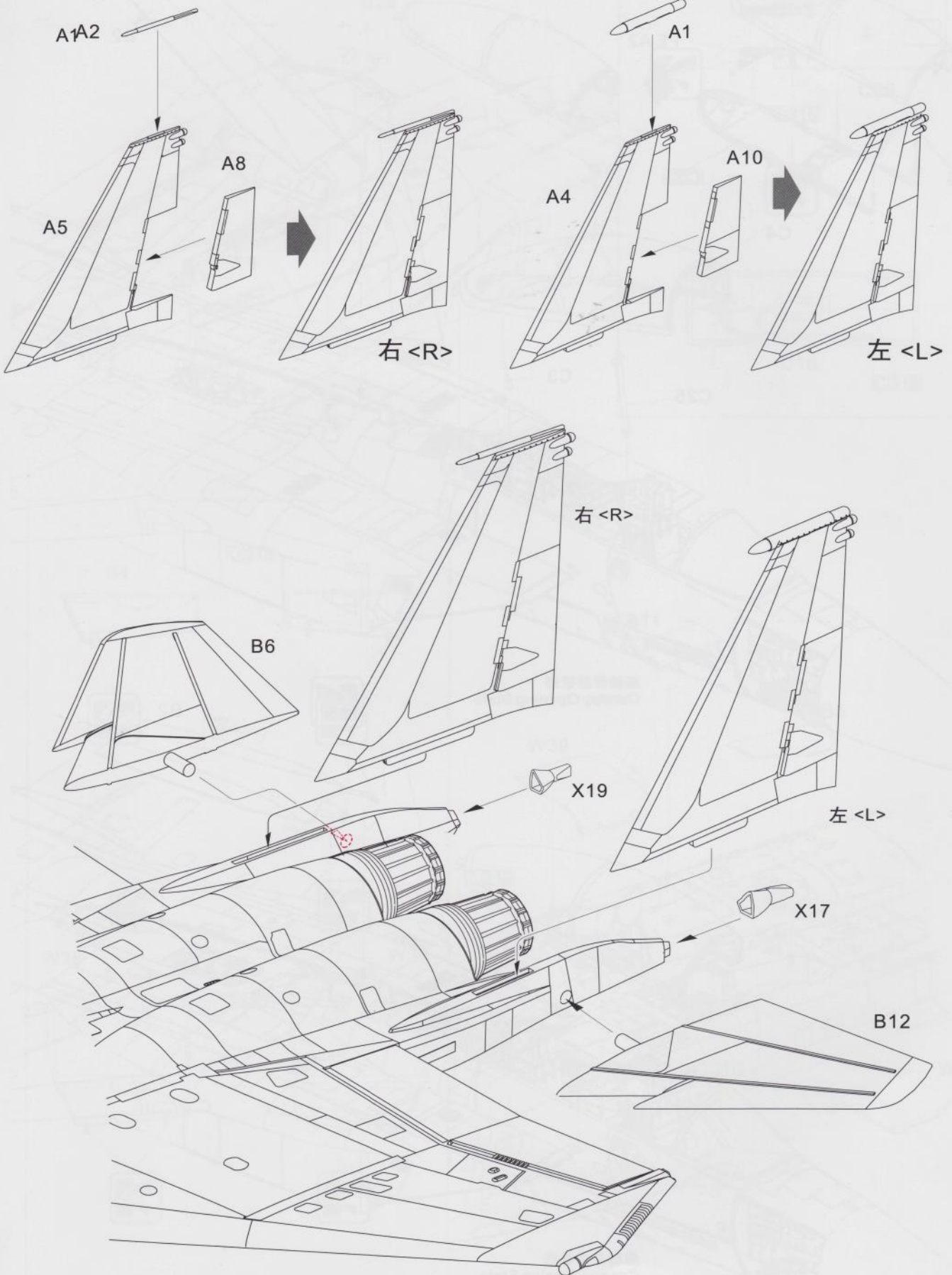


11 座舱舱盖组装
Canopy Assembly
キャノピーの組み立て



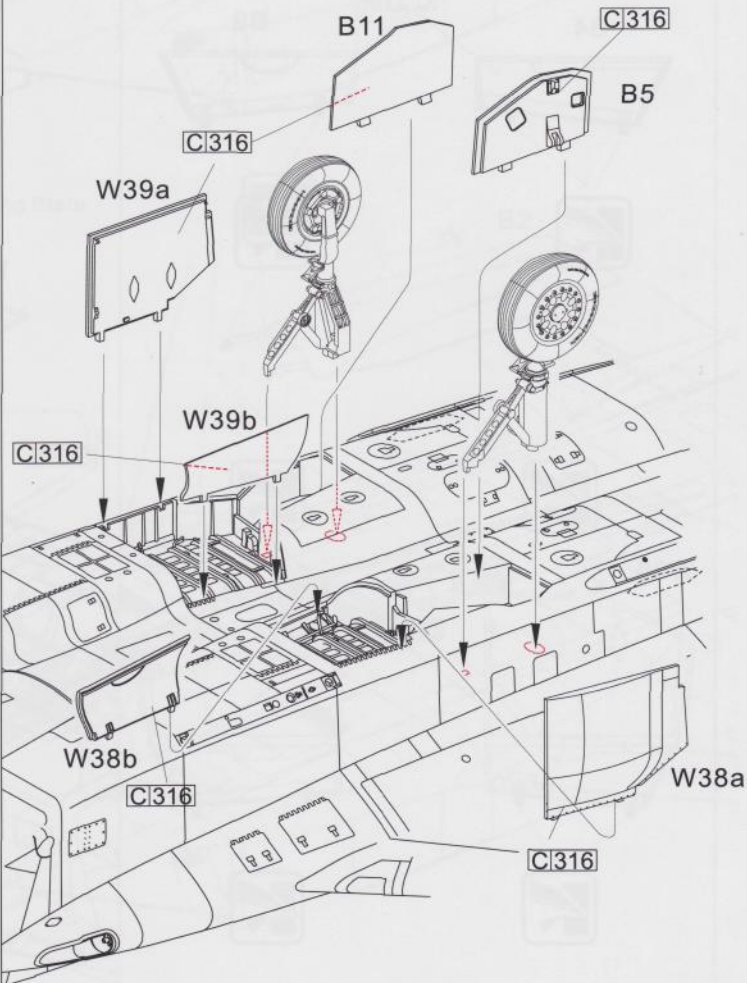
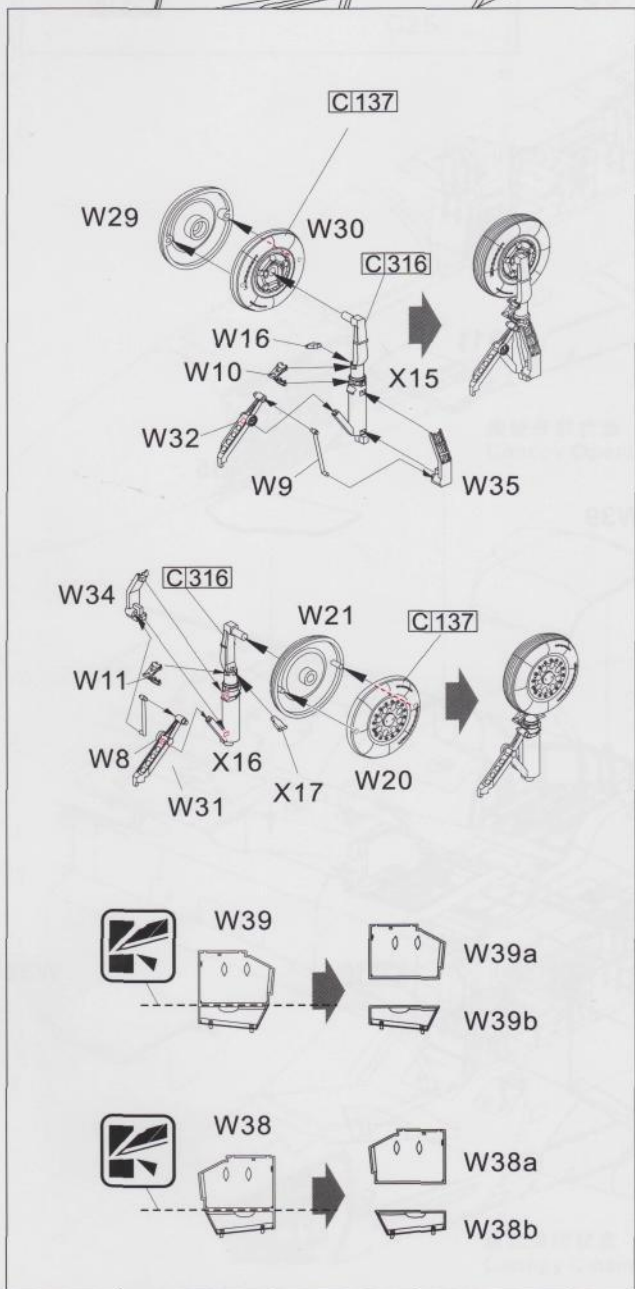
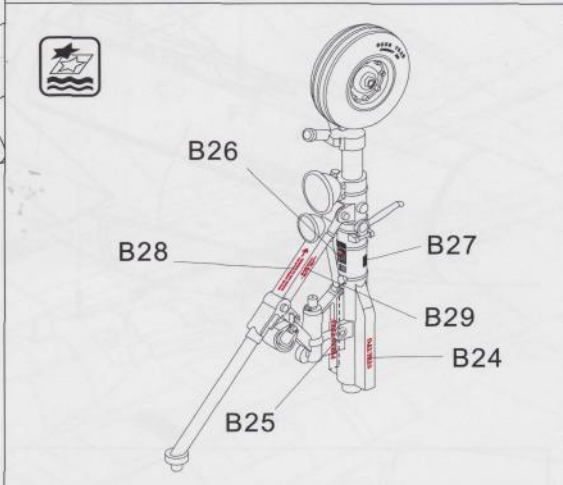
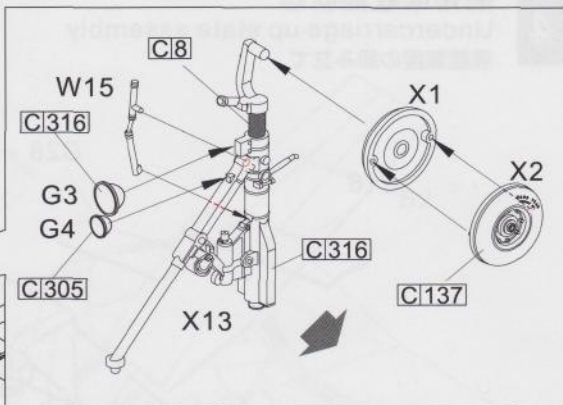
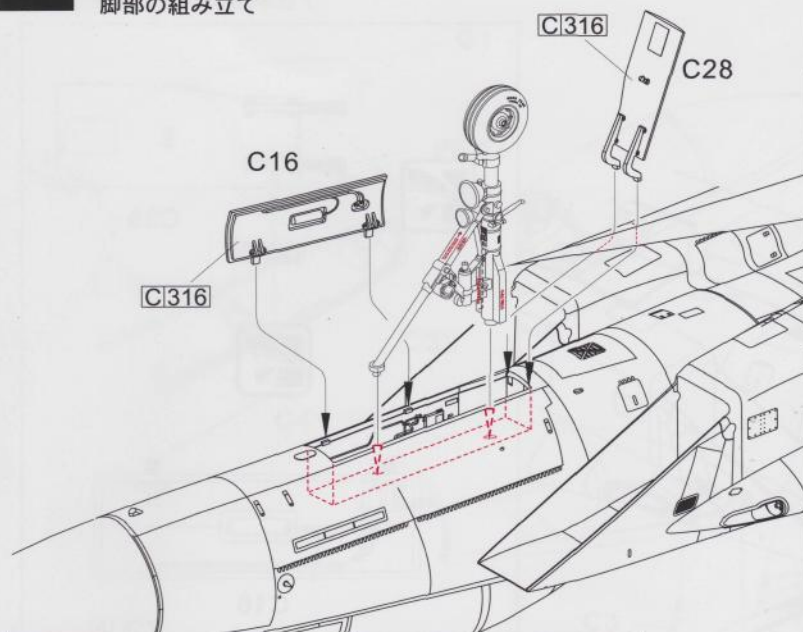
12

垂直尾翼组装 Vertical Tail Assembly 垂直尾翼の組み立て



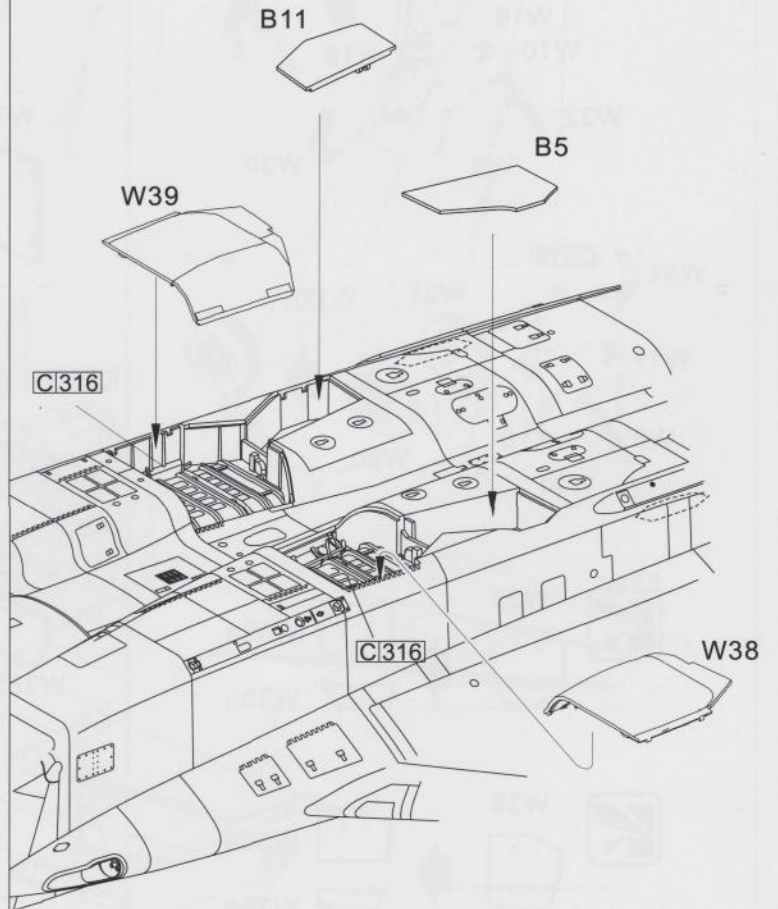
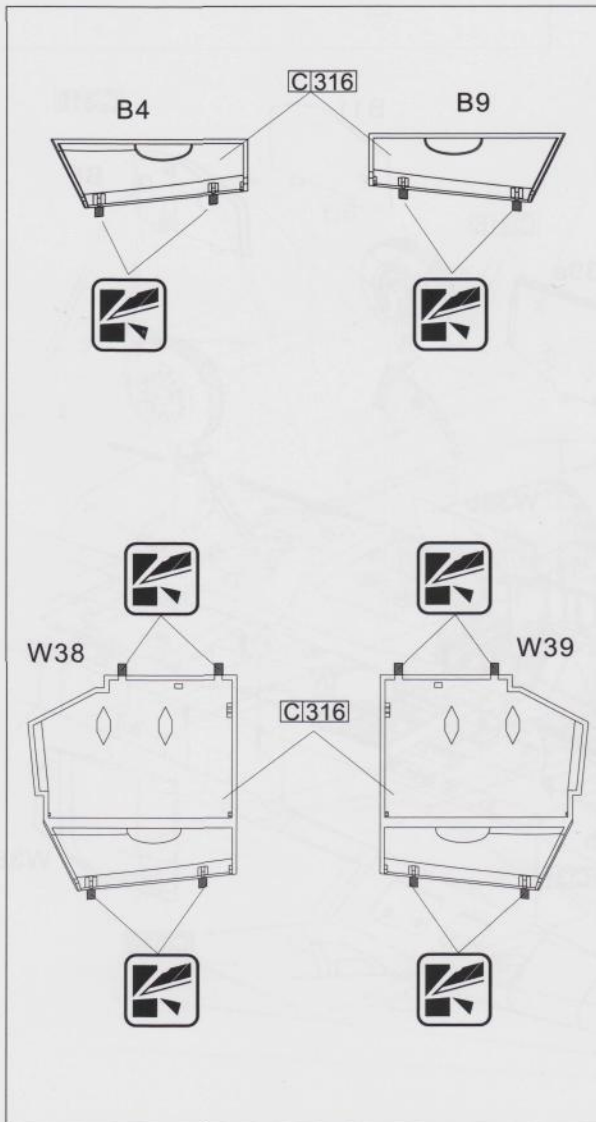
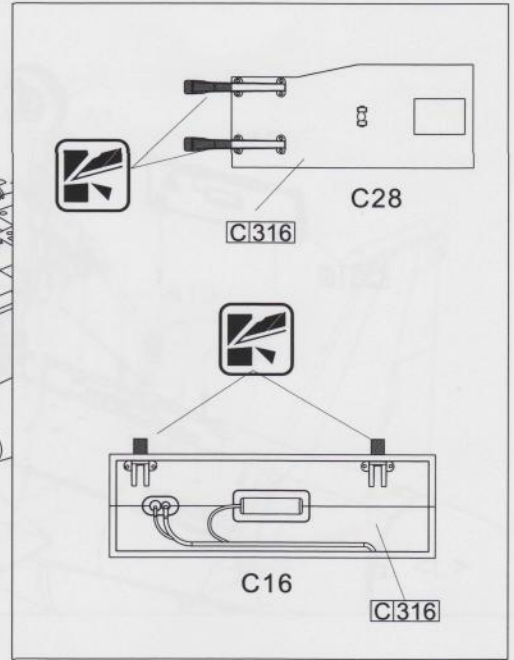
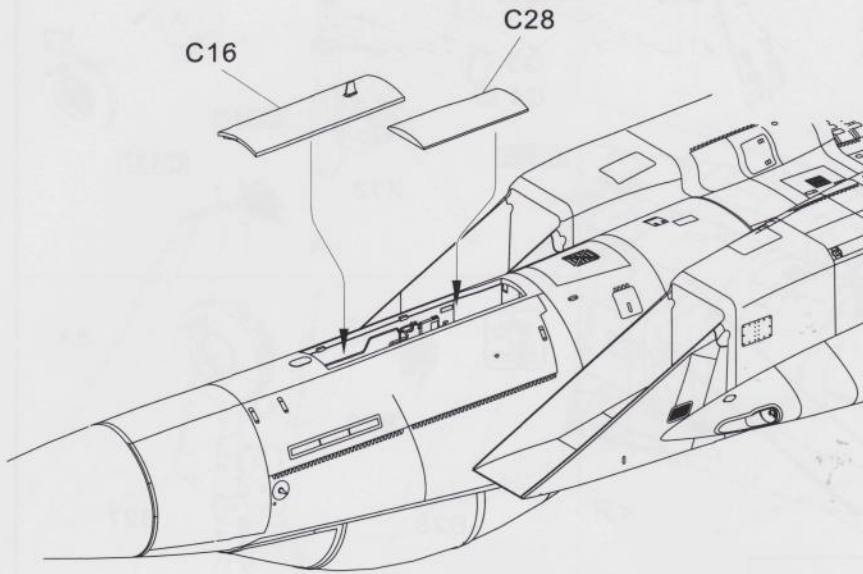
13

起落架组装 Landing Gear Assembly 脚部の組み立て



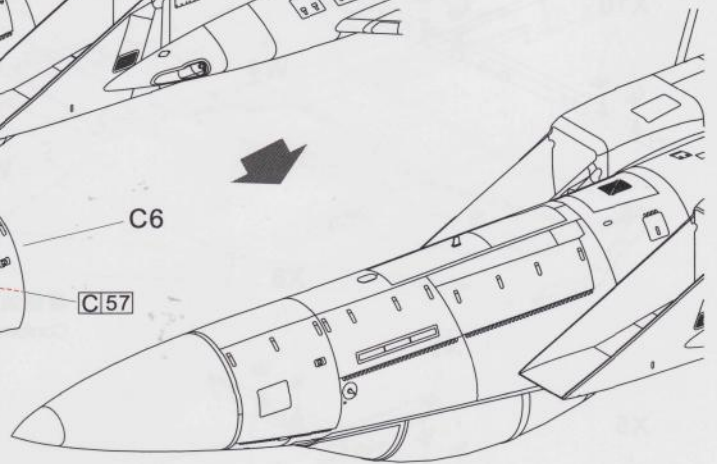
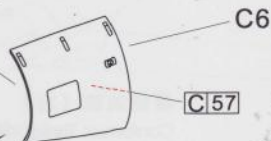
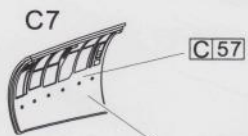
14

起落架收起状态
Undercarriage up state assembly
着陸装置の組み立て

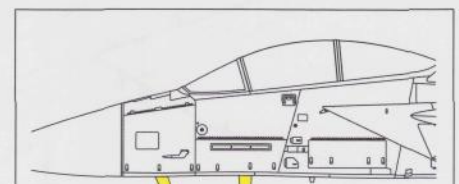


15

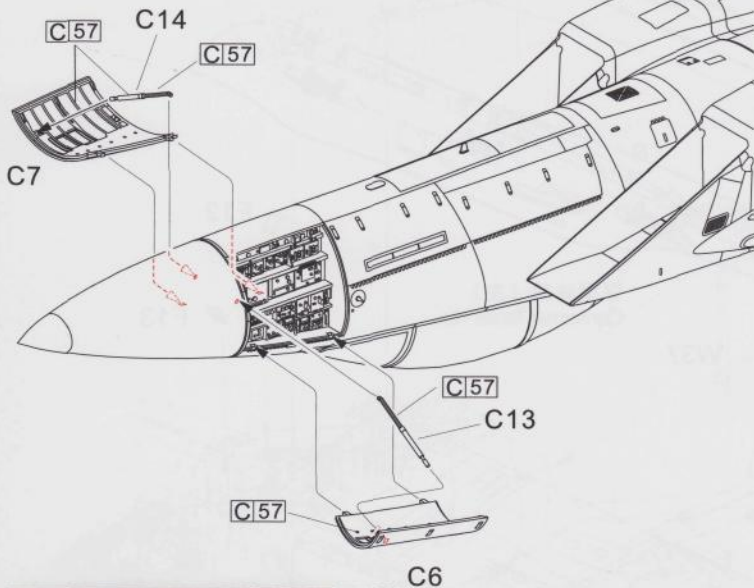
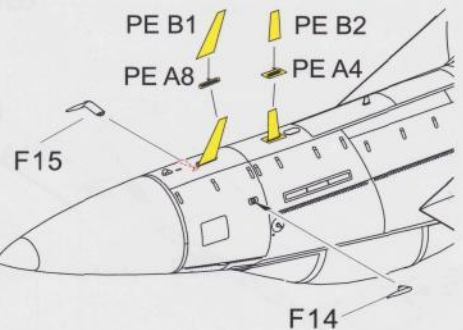
雷达检修仓盖组装 Radar Maintenance Cabin Assembly 点検パネルの組み合わせ



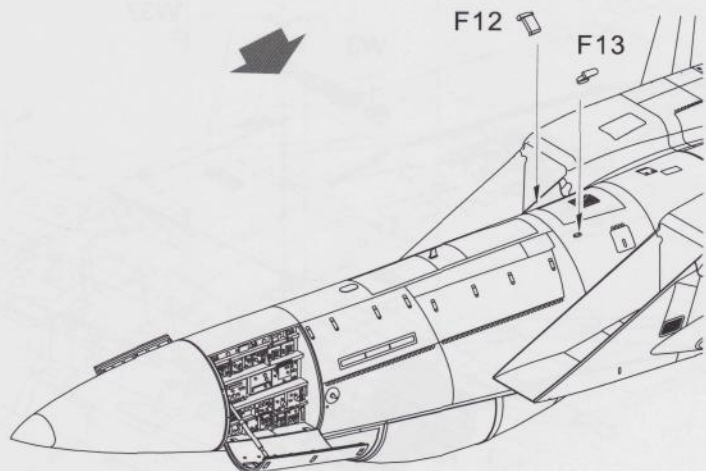
舱盖闭合状态
Hatch cover close state.



PE B1 PE B2
PE A8 PE A4



F12 F13



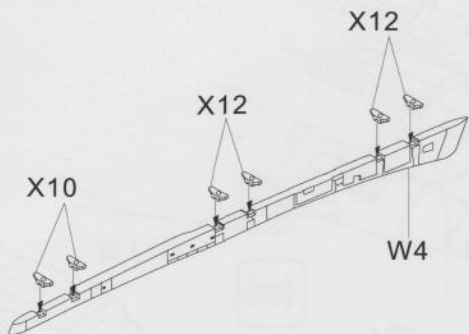
舱盖开启状态
Hatch cover open state.



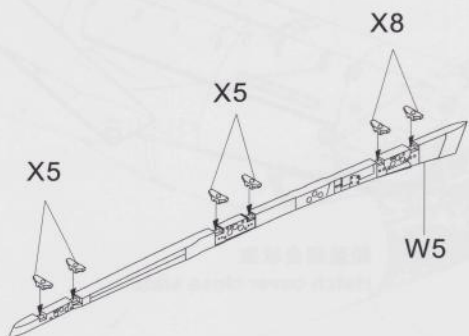
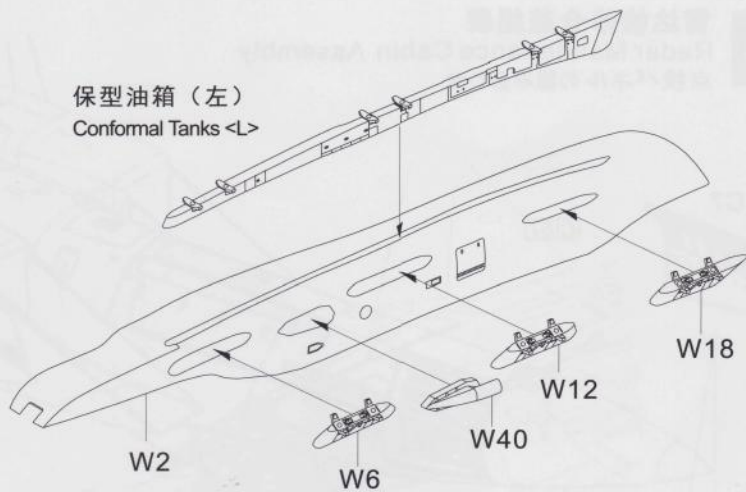
保形油箱组装

Conformal Fuel Tanks

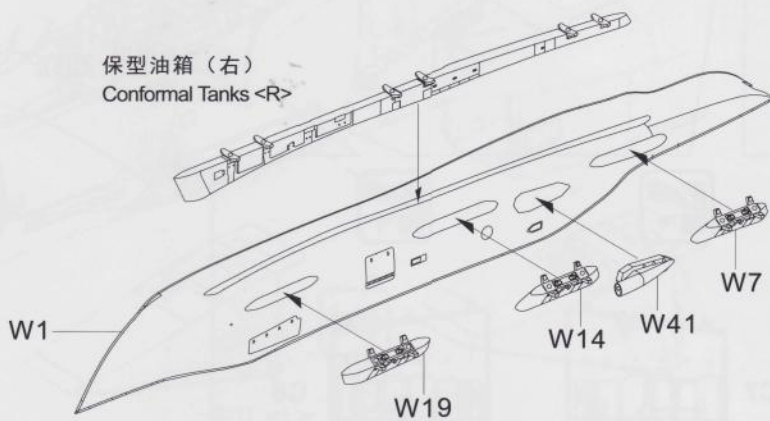
コンフォーマル・タンクの組み立て



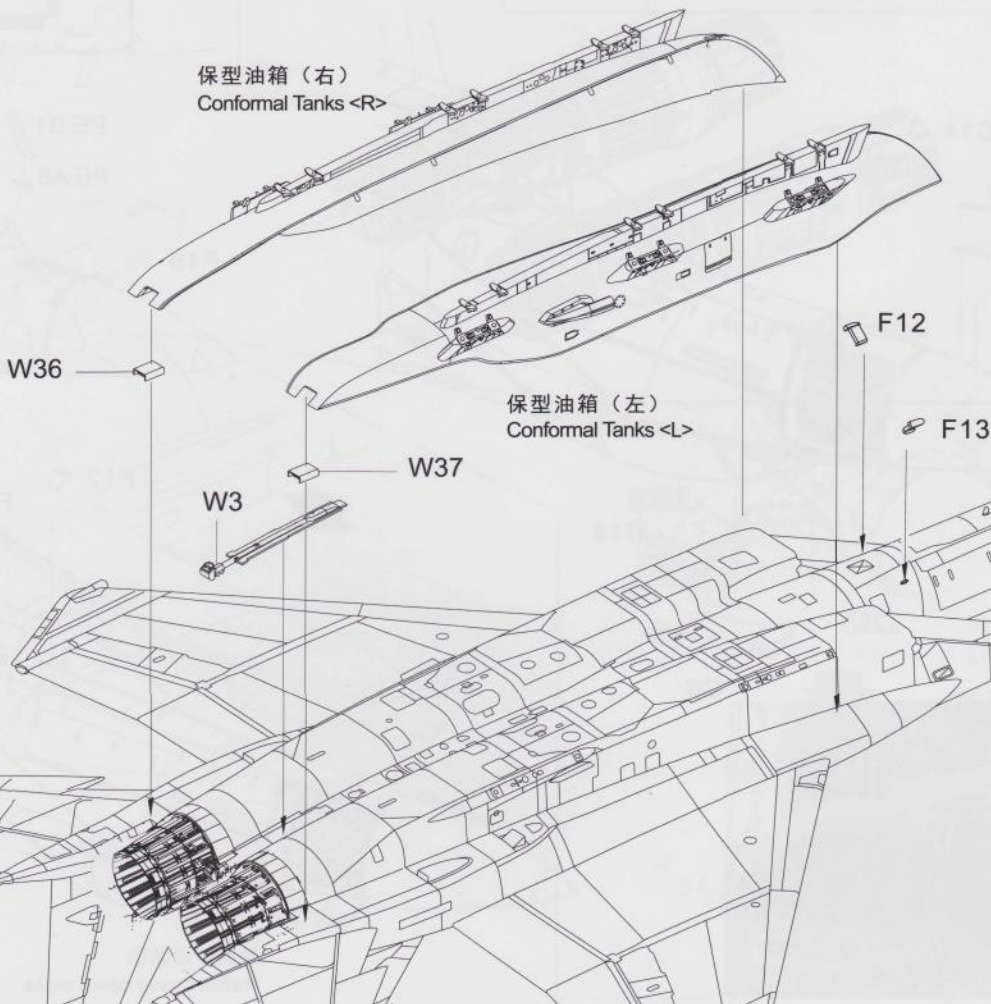
保形油箱 (左)
Conformal Tanks <L>



保形油箱 (右)
Conformal Tanks <R>



保形油箱 (右)
Conformal Tanks <R>



保形油箱 (左)
Conformal Tanks <L>

17

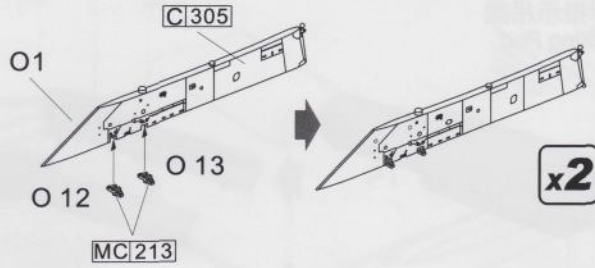
油箱和武器组装

Auxiliary Fuel Tanks / Weapons Assembly

増槽タンク/兵装の組み立て

主翼主挂架

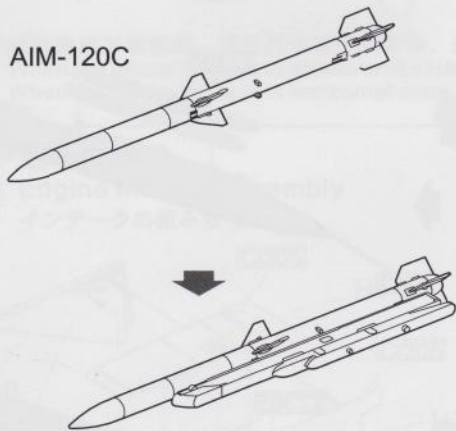
Inboard wing pylon



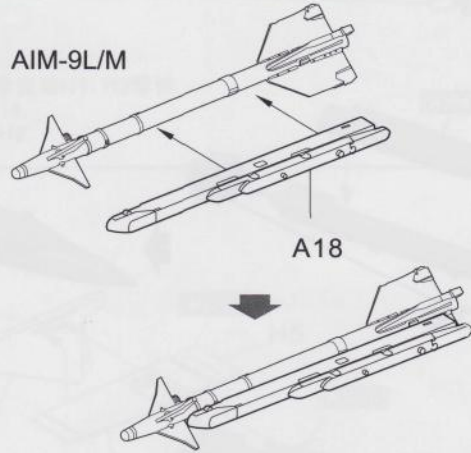
610gal Fuel Tank x2



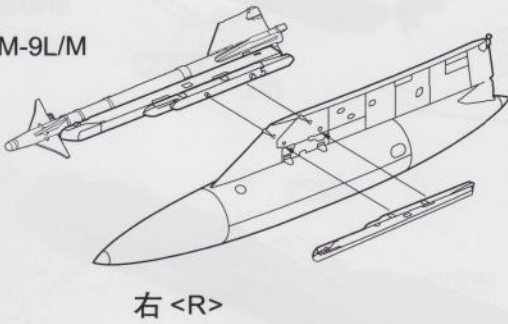
AIM-120C



AIM-9L/M

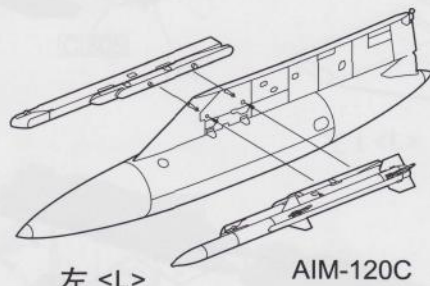


AIM-9L/M

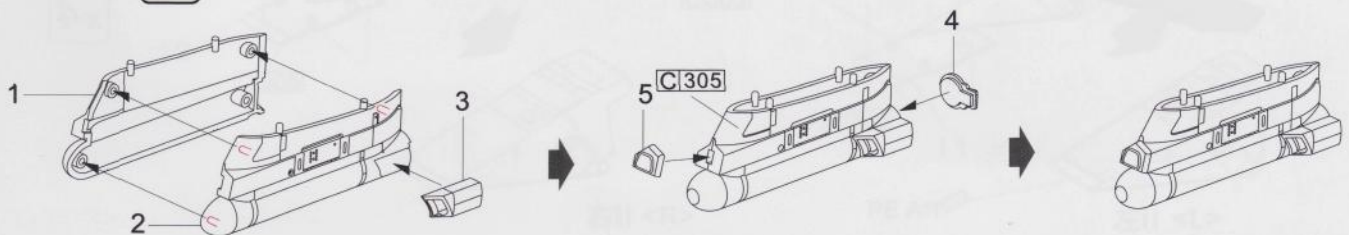


左 <L>

AIM-120C



AAQ-13 x1



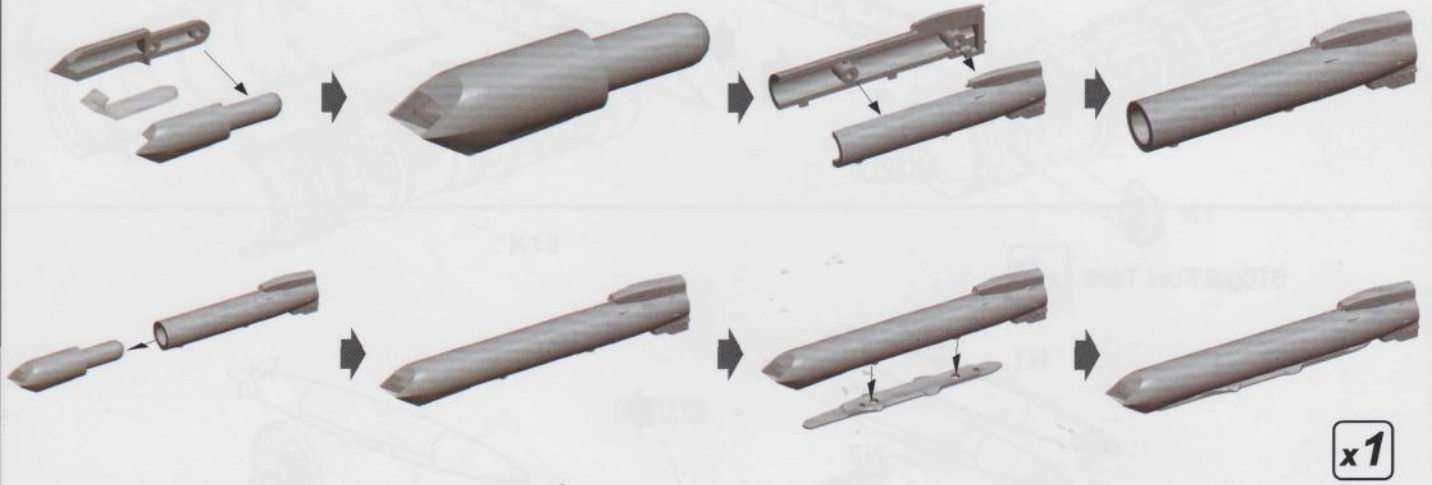
17

油箱和武器组装

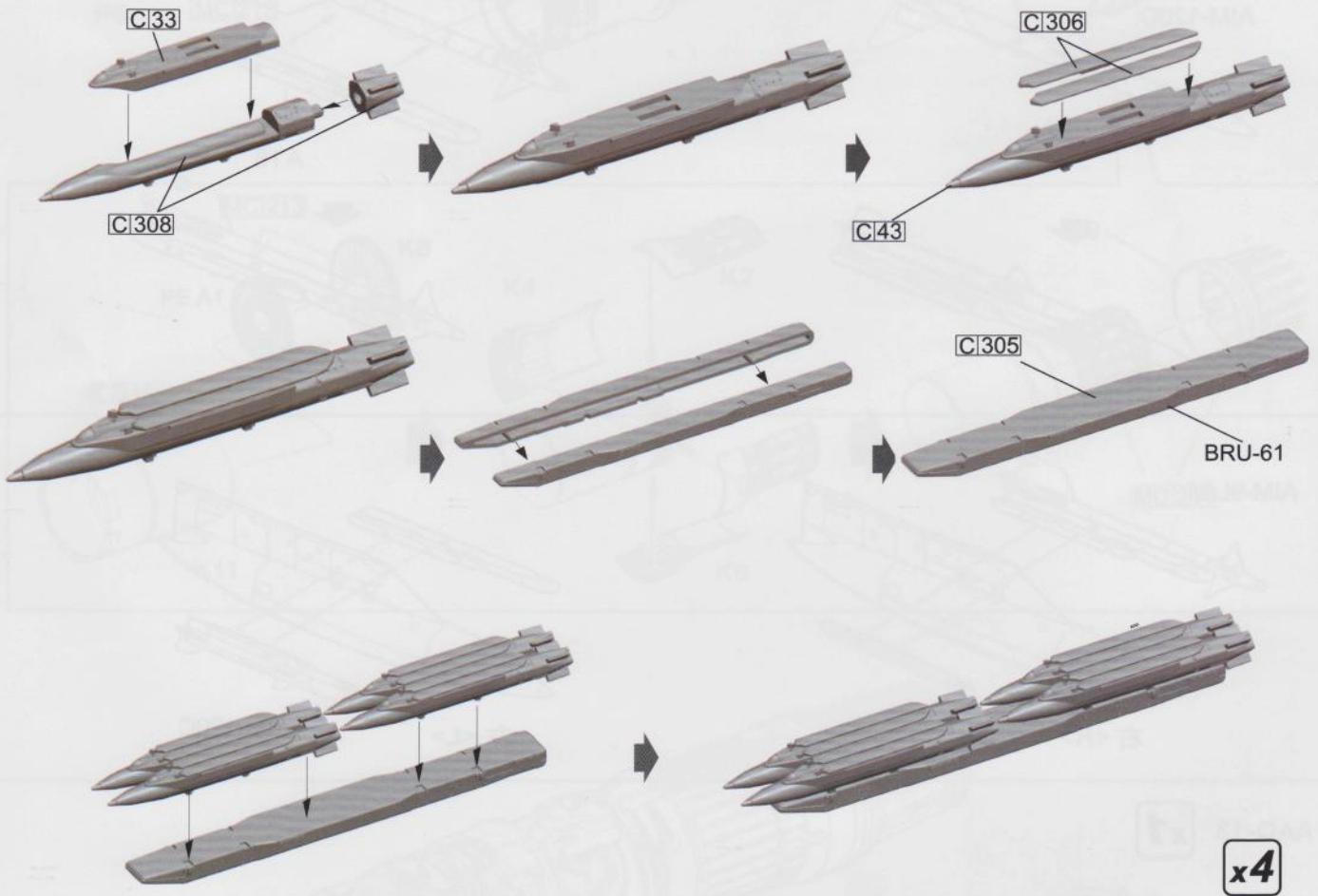
Auxiliary Fuel Tanks / Weapons Assembly
増槽タンク/兵装の組み立て

吊舱为C305炮舰灰色 (FS36118)
Targeting Pod paint in C305
Gunship Grey (FS36118)

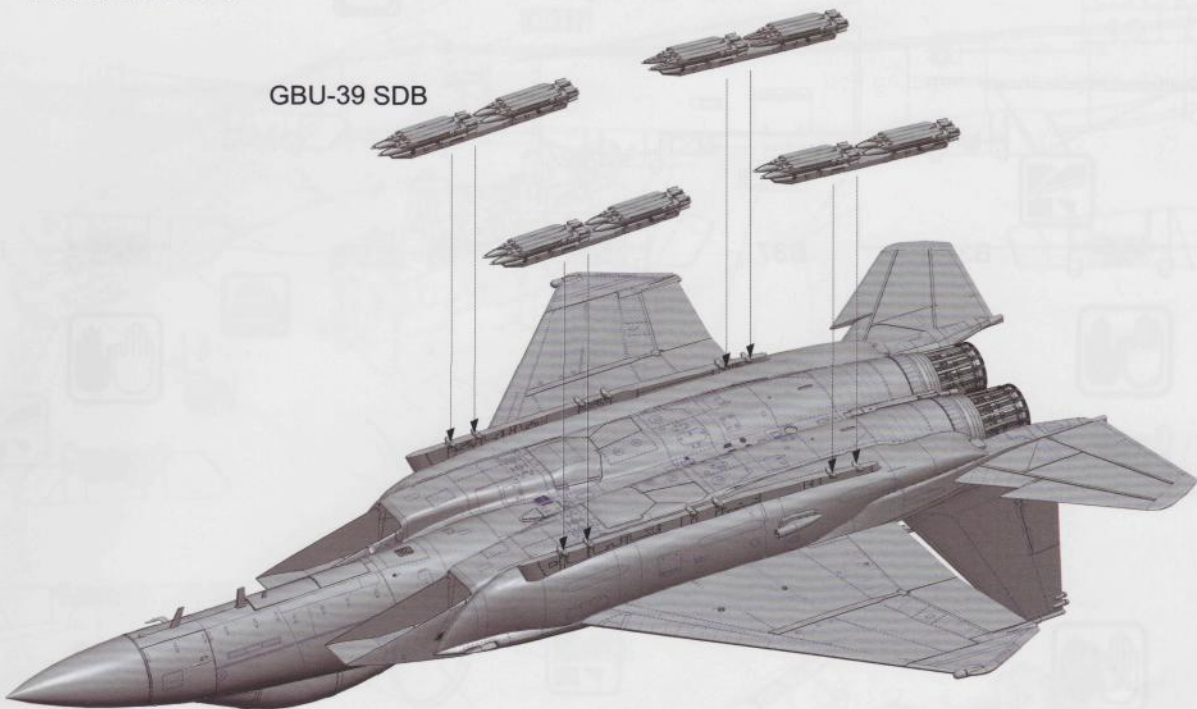
AN/AAQ-33 “狙击手” XR先进目标指示吊舱
AN/AAQ-33 Sniper XR Advanced Targeting Pod



GBU-39 小直径炸弹
GBU-39 SDB



GBU-39 SDB

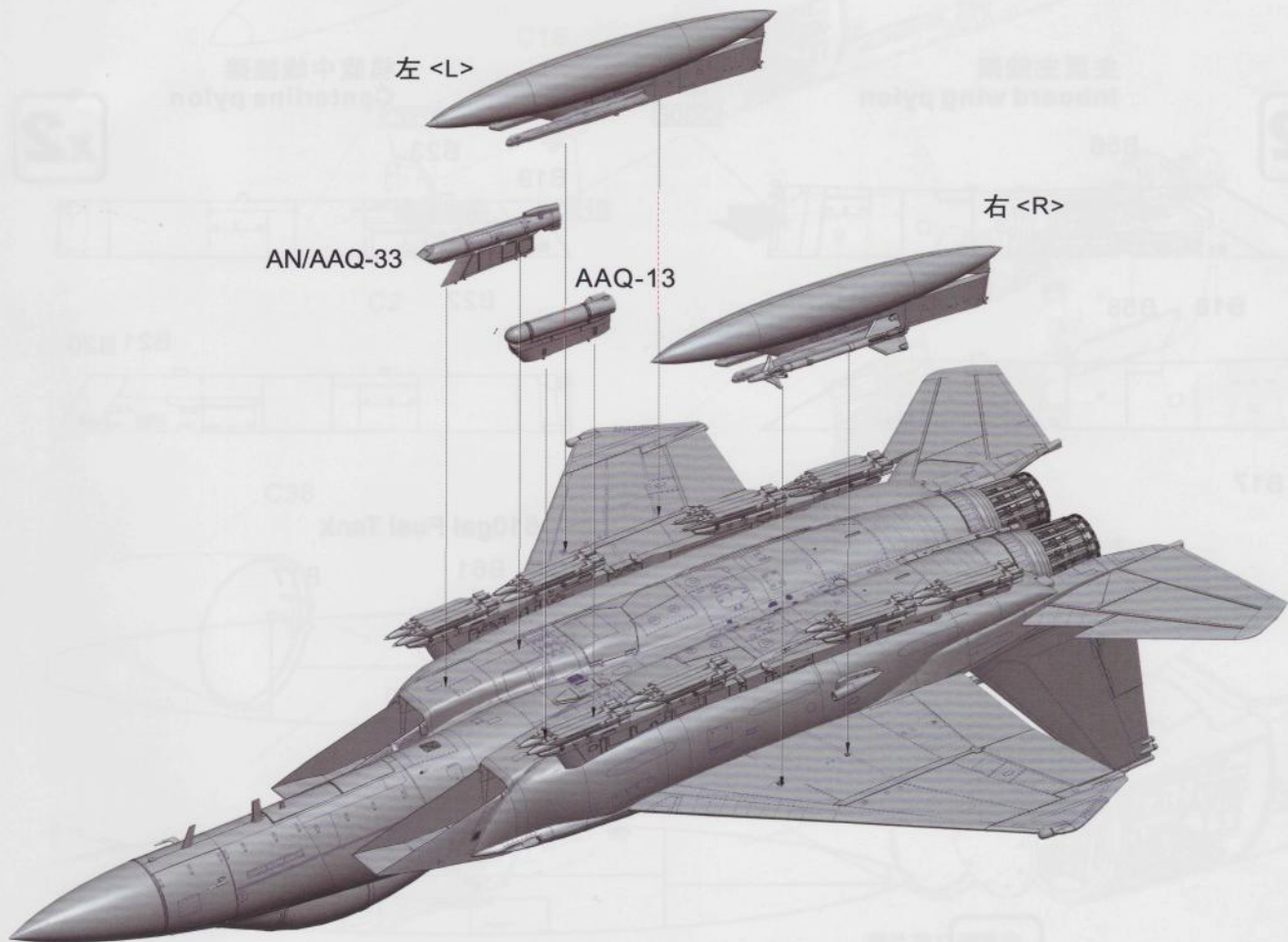


左 <L>

AN/AAQ-33

AAQ-13

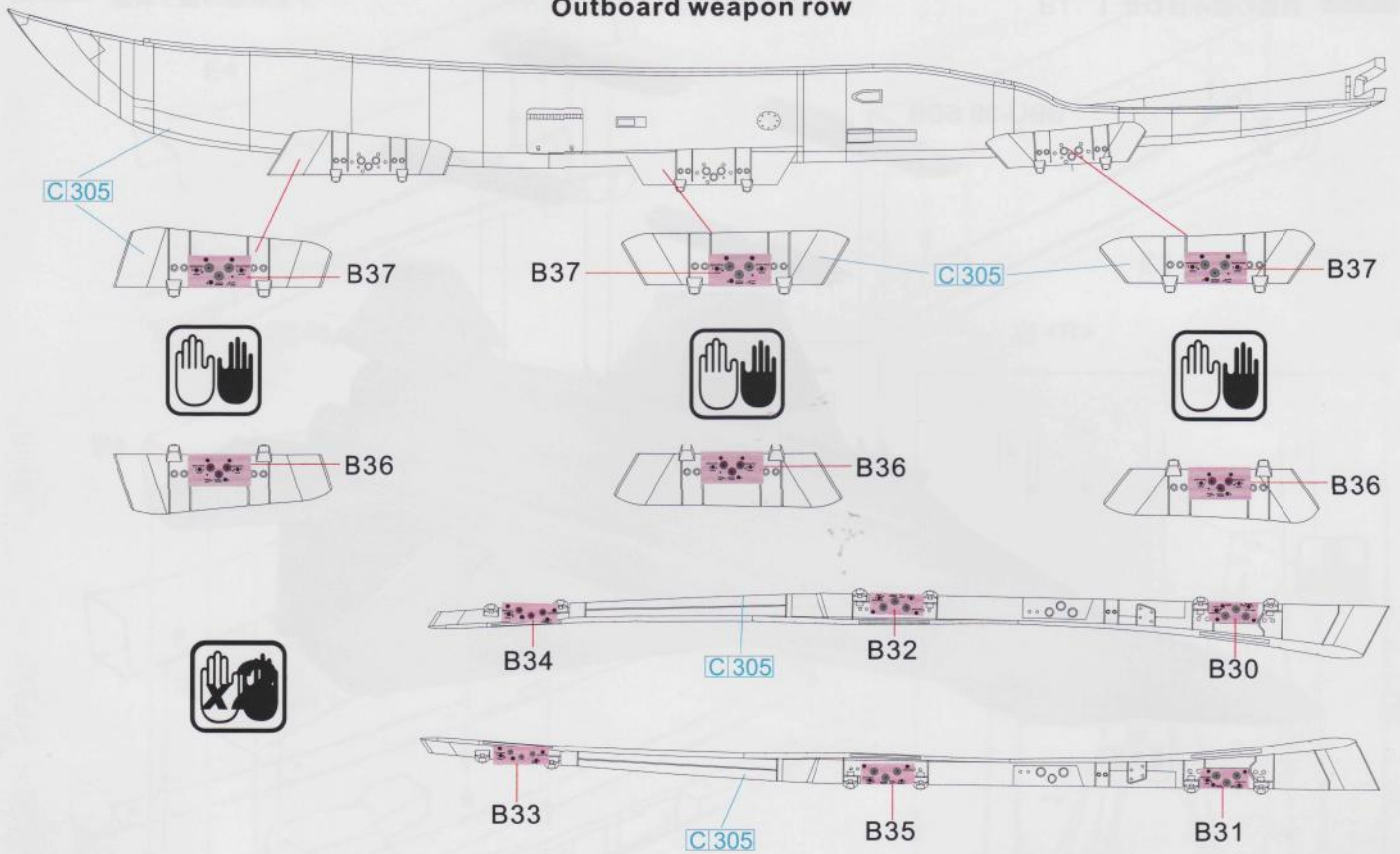
右 <R>



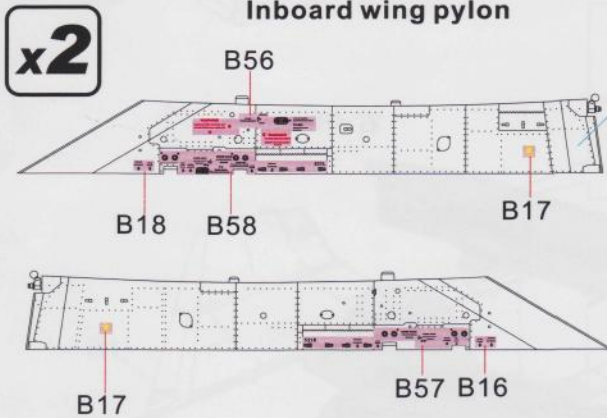
Paint & Marking 通用水贴涂装指示

Decal No. 水贴编号
Colour No. 颜色编号

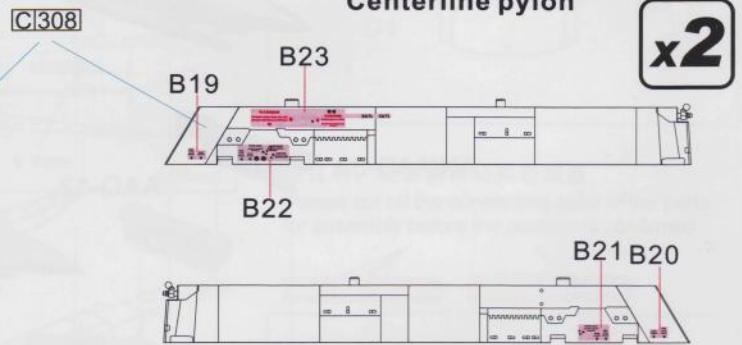
**保型油箱附属挂架
Outboard weapon row**



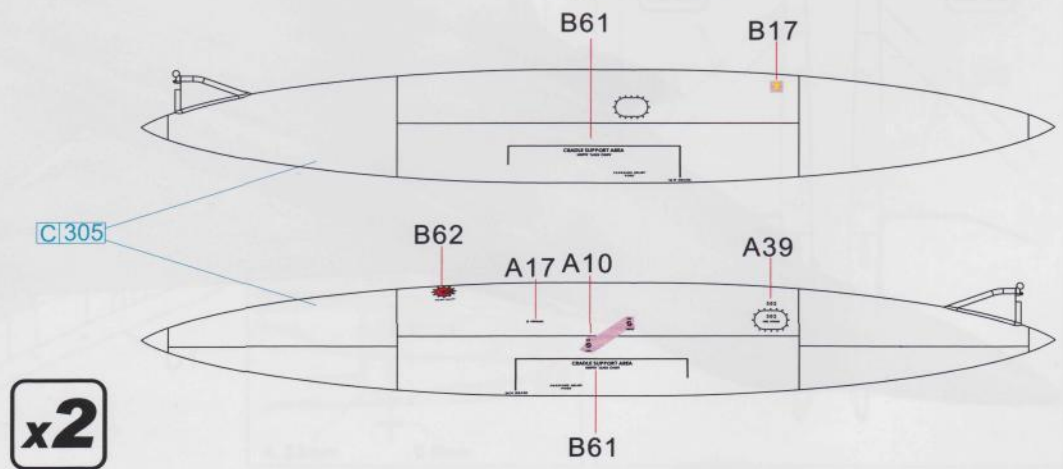
**主翼主挂架
Inboard wing pylon**



**机腹中线挂架
Centerline pylon**



610gal Fuel Tank

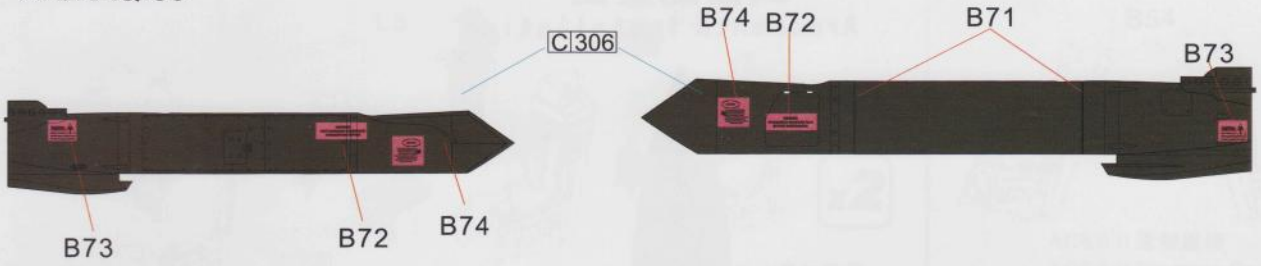


Paint & Marking 通用水贴涂装指示

Decal No.
水贴编号

Colour No
颜色编号

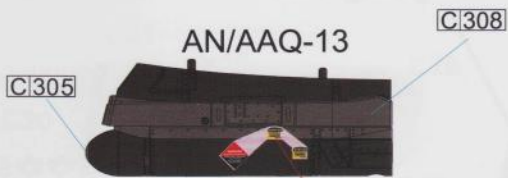
AN/AAQ-33



AIM-9M SIDEWINDER



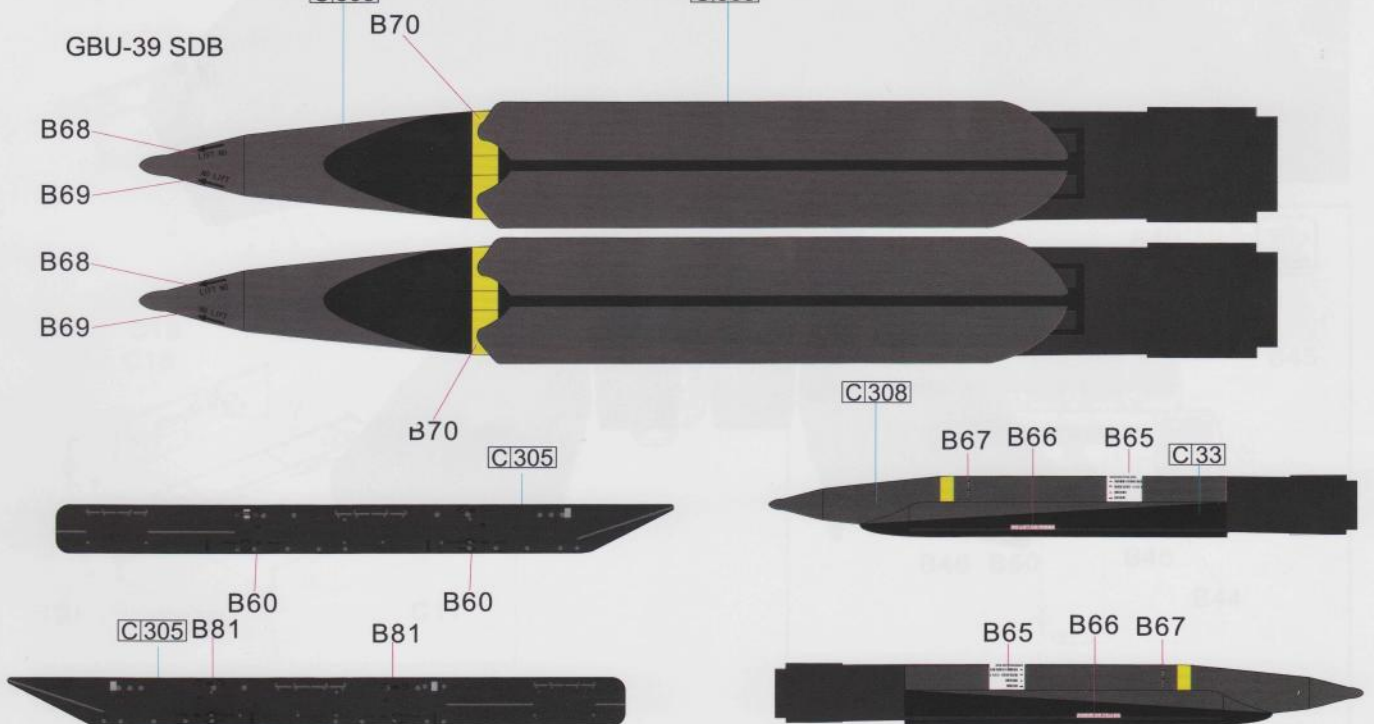
AN/AAQ-13



AIM-120C AMRAAM



GBU-39 SDB



武器配置图
Armaments Installation

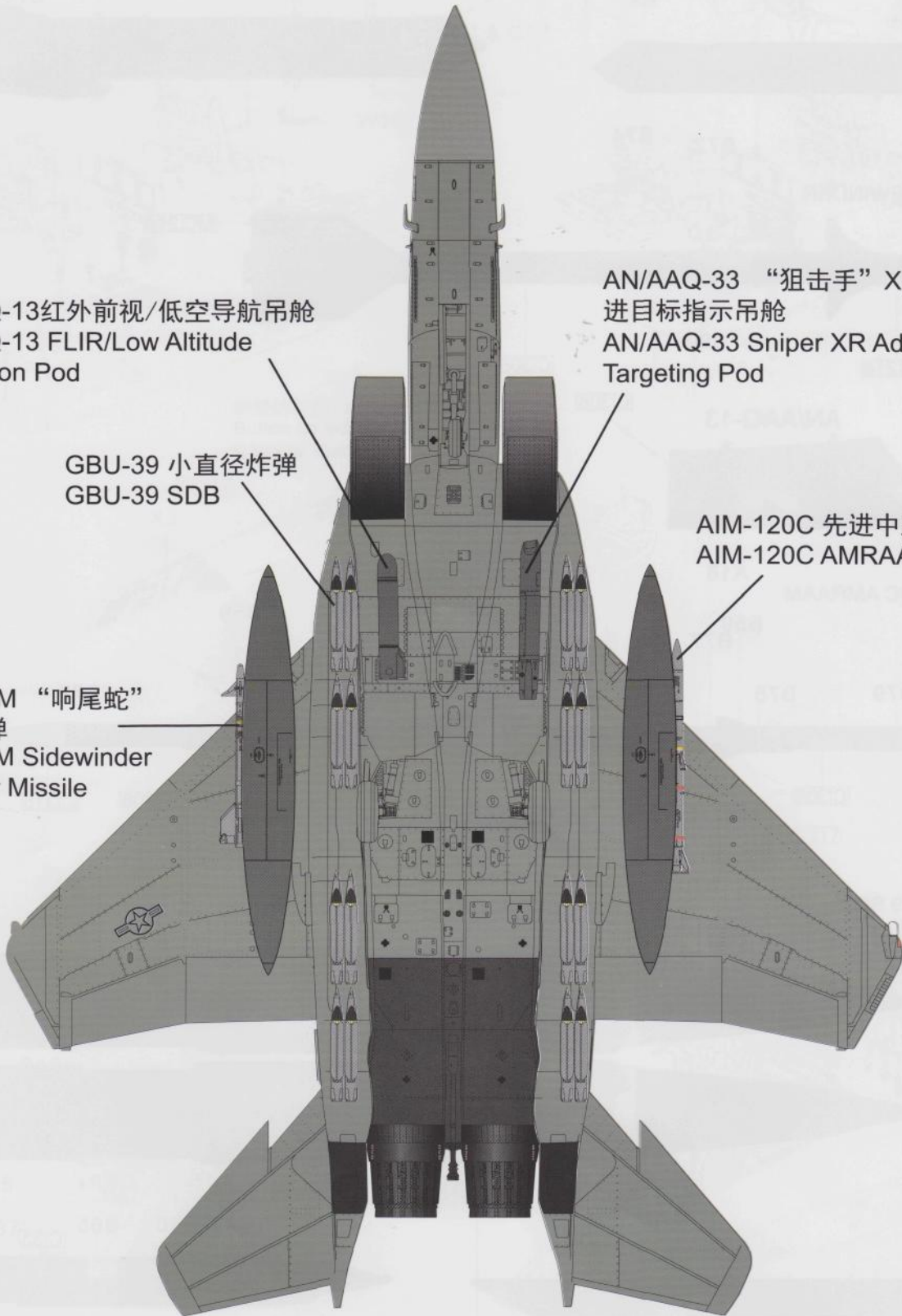
AN/AAQ-13 红外前视/低空导航吊舱
AN/AAQ-13 FLIR/Low Altitude
Navigation Pod

AN/AAQ-33 “狙击手” XR 先
进目标指示吊舱
AN/AAQ-33 Sniper XR Advanced
Targeting Pod

GBU-39 小直径炸弹
GBU-39 SDB

AIM-120C 先进中距空空导弹
AIM-120C AMRAAM

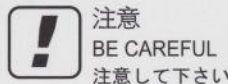
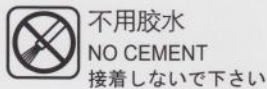
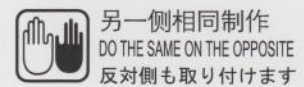
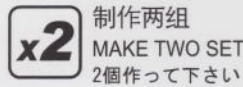
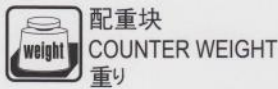
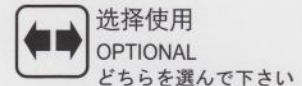
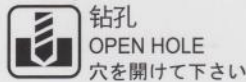
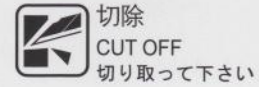
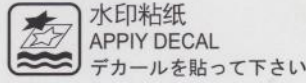
AIM-9L/M “响尾蛇”
空空导弹
AIM-9L/M Sidewinder
Air to Air Missile



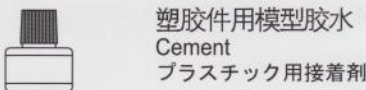
注意事項 CAUTION 組み立てのご注意

- | | | |
|---|---|---|
| <p>(1) 勿于近火处使用胶水或油漆, 并打开窗户保持空气流通。</p> <p>(2) 涂料的号码请参考本栏以下的说明。本品本身不包括胶水和涂料。</p> <p>(3) 自板件中取出部件时, 应用模型专用剪, 并用介刀或小锉刀除去多余胶料。</p> <p>(4) 各图形的含义可参考本栏以下说明。</p> | <p>(1) When you use glue or paint, do not use near a open flame, and use in a well-ventilated room.</p> <p>(2) See below for the color list. Glue and paint are not included in the kit.</p> <p>(3) When you take parts off the runner frame, use the modeling scissors and trim excess plastic with a cutter or a file.</p> <p>(4) See below for the meaning of symbols.</p> | <p>(1) 接着剤や塗料は火の近くで使わないで下さい、使用の際は換気をよくして下さい。</p> <p>(2) 塗料指定のは下記のとおりです、接着剤や塗料は入っていませんので別に求めて下さい。</p> <p>(3) 部品のランナーから切り離す時は模型用ハサミ等を使い、余分な部分はカッターやヤスリ等で仕上げして下さい。</p> <p>(4) 組立図のサインマークは下の説明を御覧下さい。</p> |
|---|---|---|

图形含义 CAUTION マーク



所使用工具 RECOMMENDED TOOLS 専用工具



水贴纸使用说明 DECAL APPLICATION スライドマークの貼り方

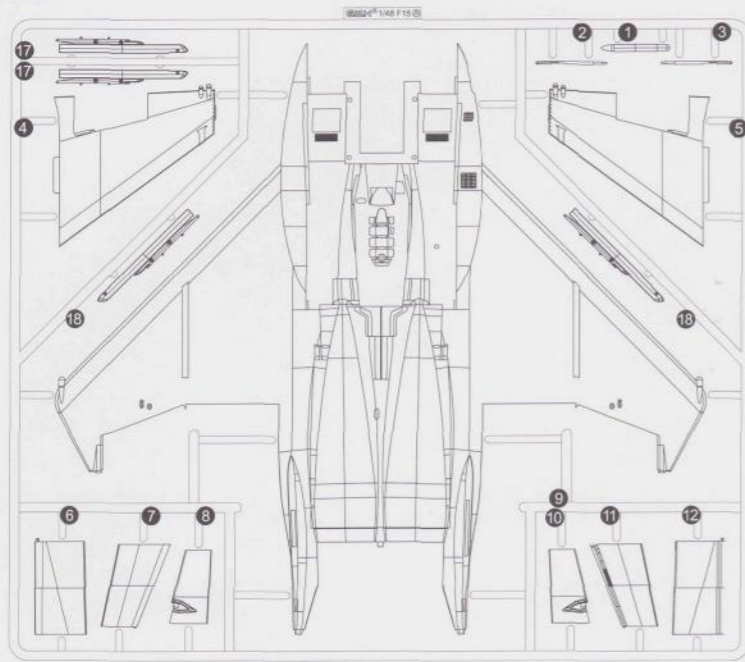
- | | | |
|---|--|---|
| <p>用模型剪刀或刻刀切下所需的图案部分。</p> <p>(1) 将水贴纸浸泡在温水中10秒左右取出放置于戏水的干布上。</p> <p>手拿着水贴纸基的一角, 用模型镊子小心夹住浮起的水贴图案移至模型表面准确位置。</p> <p>(4) 用手指适当沾水均匀涂于水贴图案表面, 使其延展移动至精确位置。</p> <p>用柔软吸水的干布将水贴图案中的气泡向一边挤出, (5) 使水贴在模型表面保持平整。</p> | <p>(1) Cut off decal from sheet.</p> <p>(2) Dip the decal in tepid water for about 10 sec and place on a clean cloth.</p> <p>(3) Hold the backing sheet edge and slide decal onto the model.</p> <p>(4) Move decal into position by wetting decal with finger.</p> <p>(5) Press decal down gently with a soft cloth until excess water and air bubbles are gone.</p> | <p>(1) 貼りたいマークをハサミで切り抜きます。</p> <p>(2) マークをぬるま湯に10秒ほど浸してからタオル等の布の上に置きます。</p> <p>(3) 台紙のはしを手で持ち、貼るところにマークをスライドさせてモデルに移して下さい。</p> <p>(4) 指に少し水を付けてマークを濡らしてながら、正しい位置にずらしします。</p> <p>(5) 柔らかな布でマークの内側の気泡を押し出ししながら、押しつけるようにして水分をとります。</p> |
|---|--|---|

蚀刻片使用说明 PHOTO-ETCHED PARTS エッチングパーツ

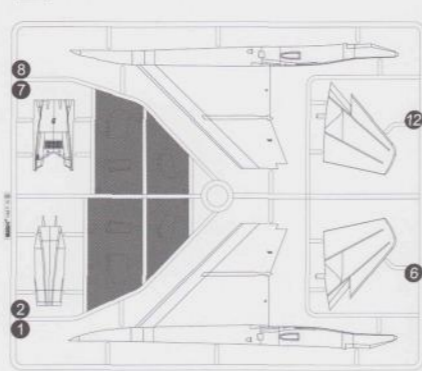
- | | | |
|--|---|--|
| <p>使用蚀刻片专用剪刀或模型专用刻刀将蚀刻片零件切(1) 割下待用。</p> <p>切割下的零件上有蚀刻片的残留连接点部分, 使用模(2) 型专用锉刀细心打模干净。</p> <p>蚀刻片部分在涂装之前必须使用专用的模型金属底漆(3) 打底。</p> <p>注意事项: 蚀刻片很薄外延较为尖锐, 有刮伤手的可能, 在使用之时请务必小心。</p> | <p>(1) Cut off photo-etched parts using a modeling knife.</p> <p>(2) Carefully remove any excess using a file.</p> <p>(3) Apply metal primer prior to painting.</p> <p>Attention, please: Extra care should be taken to avoid personal injury when handling photo-etched parts.</p> | <p>(1) 切り離す時はカッターナイフを使用してパーツを切り離します。</p> <p>(2) 切り出した時、部品に出張った部品が残っている場合は、ヤスリなどで丁寧に削り落とします。</p> <p>(3) 塗装が必要なパーツは下地にメタルプライマーを吹きつけてから塗装します。</p> <p>ご注意: エッチングパーツは大変薄く、手などを切り恐れがあります。取扱いには十分注意して下さい。</p> |
|--|---|--|

零件表 PARTS LIST パーツリスト

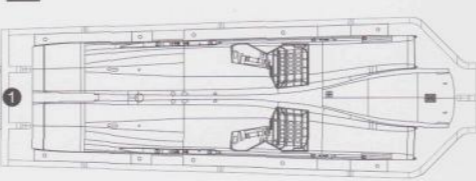
A Parts × 1



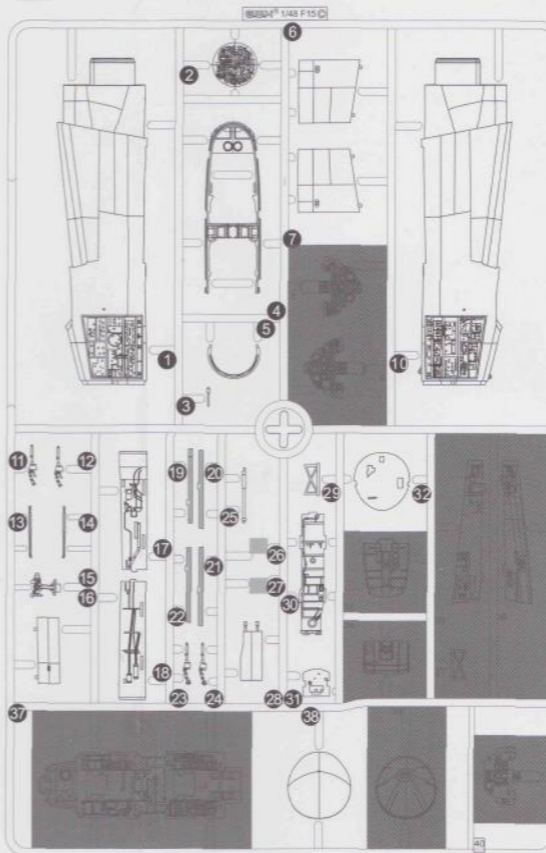
B Parts × 1



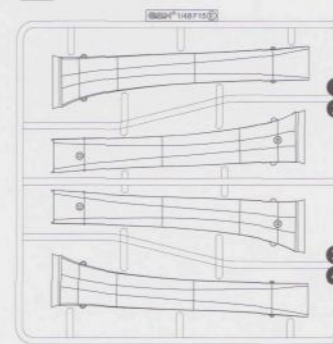
D Parts × 1



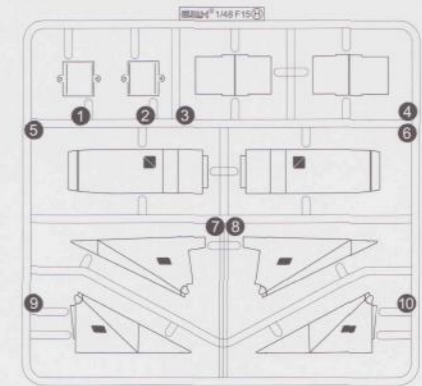
C Parts × 1



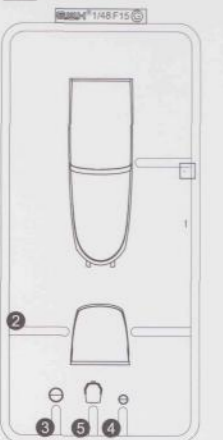
E Parts × 1



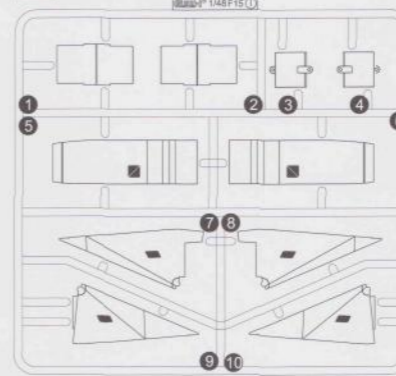
H Parts × 1



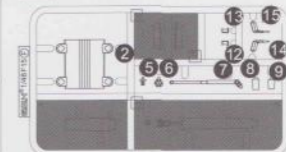
G Parts × 1



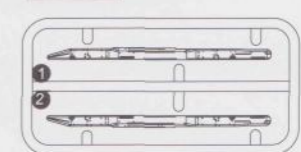
I Parts × 1



F Parts × 1



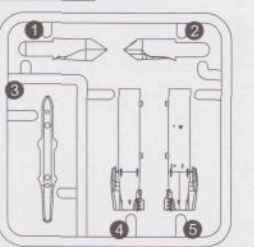
BRU-61 Parts × 4



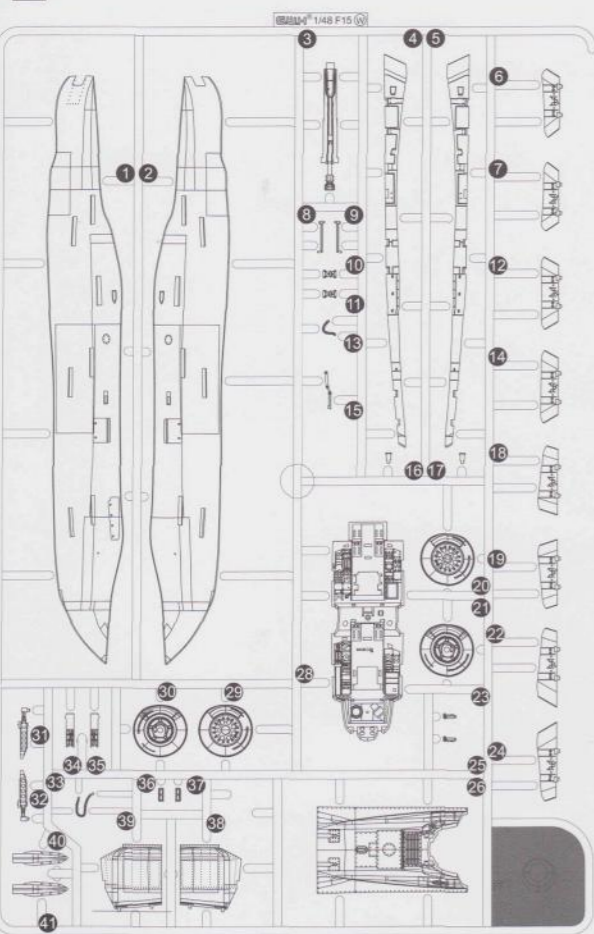
AAQ-33 Parts × 1



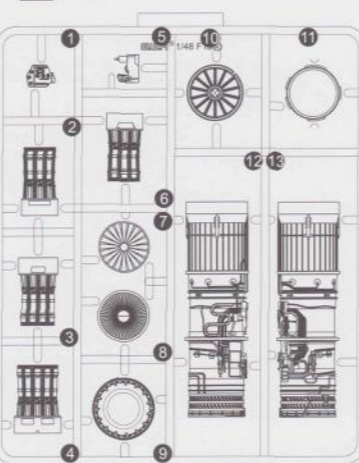
AAQ-33 Parts × 1



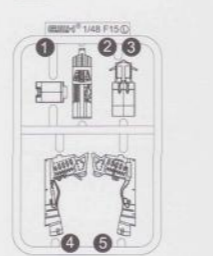
W Parts × 1



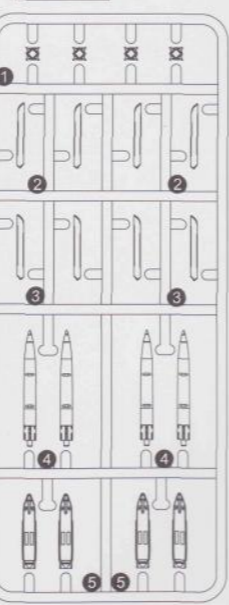
K Parts × 2



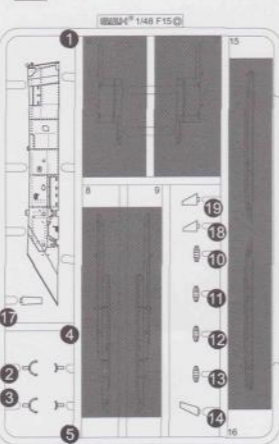
L Parts × 2



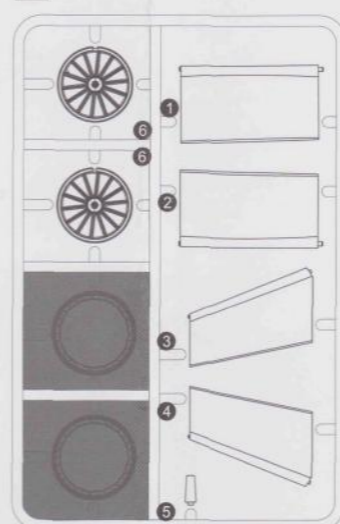
GBU-39 Parts × 4



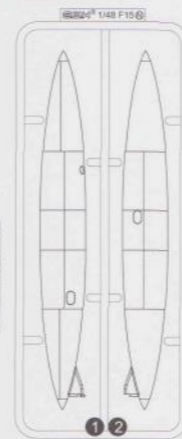
O Parts × 2



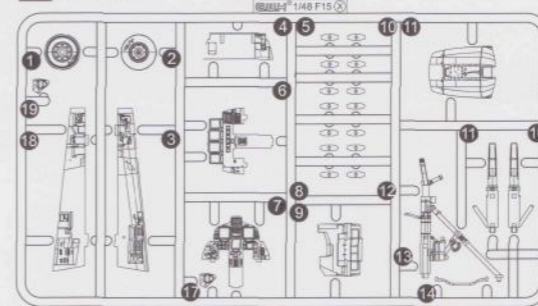
P Parts × 1



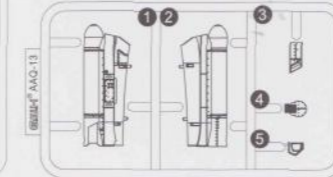
N Parts × 2



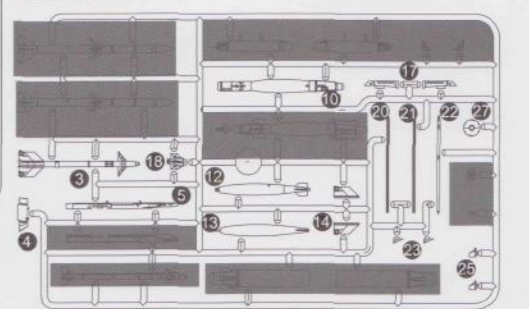
X Parts × 1



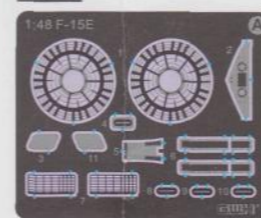
AAQ-13



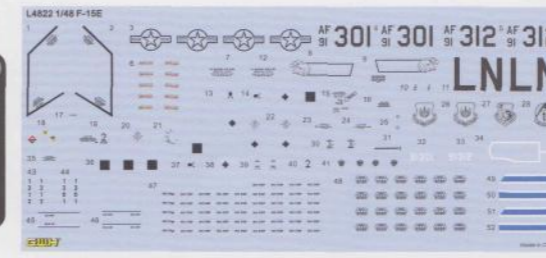
M-021 Parts × 1



PE-A Parts × 1



PE-B Parts × 1



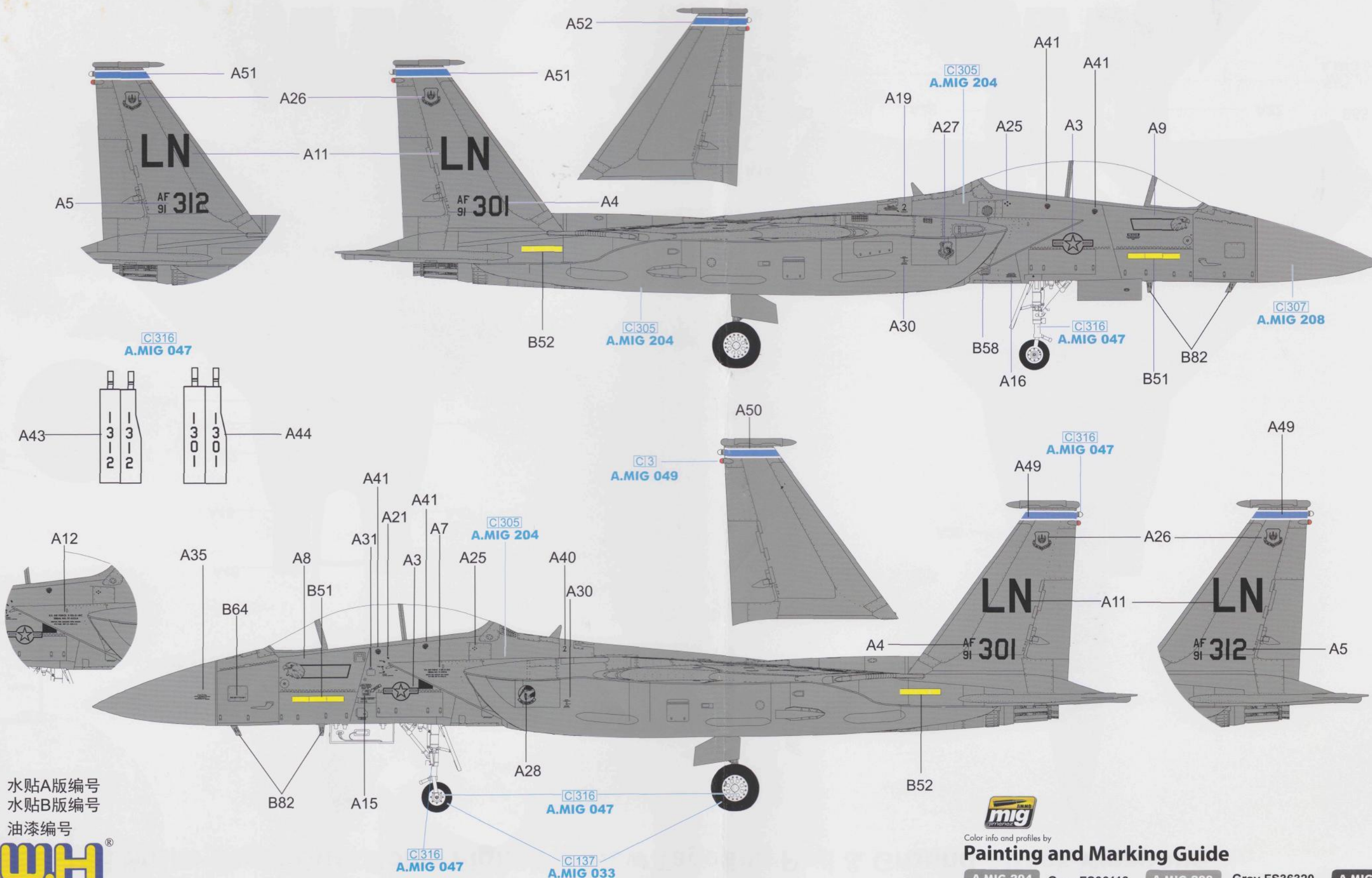
L4822 F-15E Strike Eagle Dual Roles Fighter w/New Tageting Pod & Ground Attack Weapons

F-15E-51-MC AF91-0301 492nd FS "Madhatters", 48th FW "Liberty Wing", RAF Lakenheath AB, UK, Sep 2014

F-15E-51-MC AF91-0301 驻欧洲美国空军48联队“自由之翼”，492战斗机中队“疯帽人”，英国拉肯希思空军基地，2014年9月

F-15E Strike Eagle 91-0312 LN, 492nd FS, 48th FW, USAF, Al Dhafra Air Base, UAE, 23 Sep 2014

F-15E“攻击鹰”91-0312，垂尾代码LN，驻欧美国空军48联队492中队，阿联酋艾·哈弗拉空军基地，2014年9月23日



A00 : 水贴A版编号

B00 : 水贴B版编号

C00 : 油漆编号

G.W.H.[®]



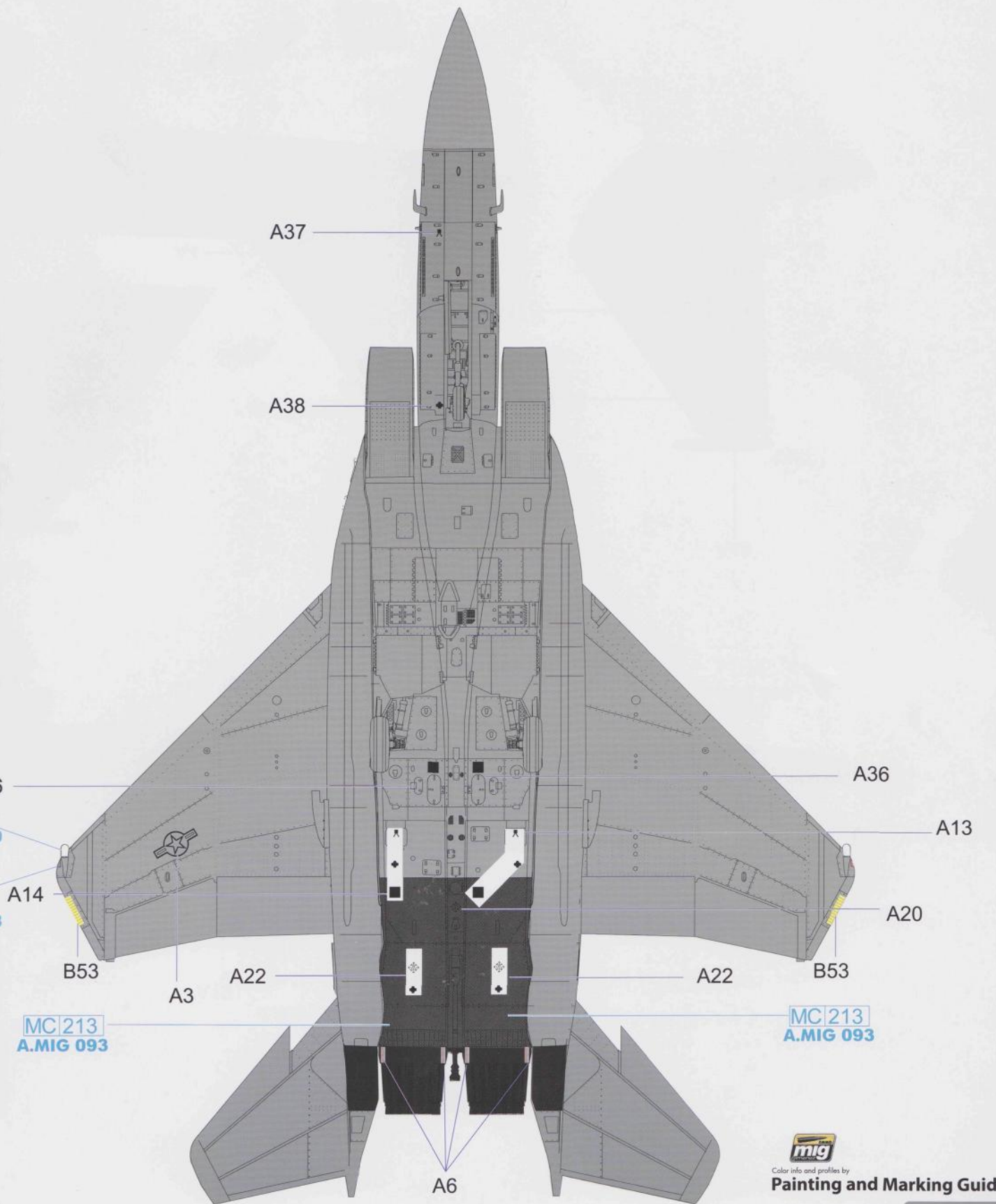
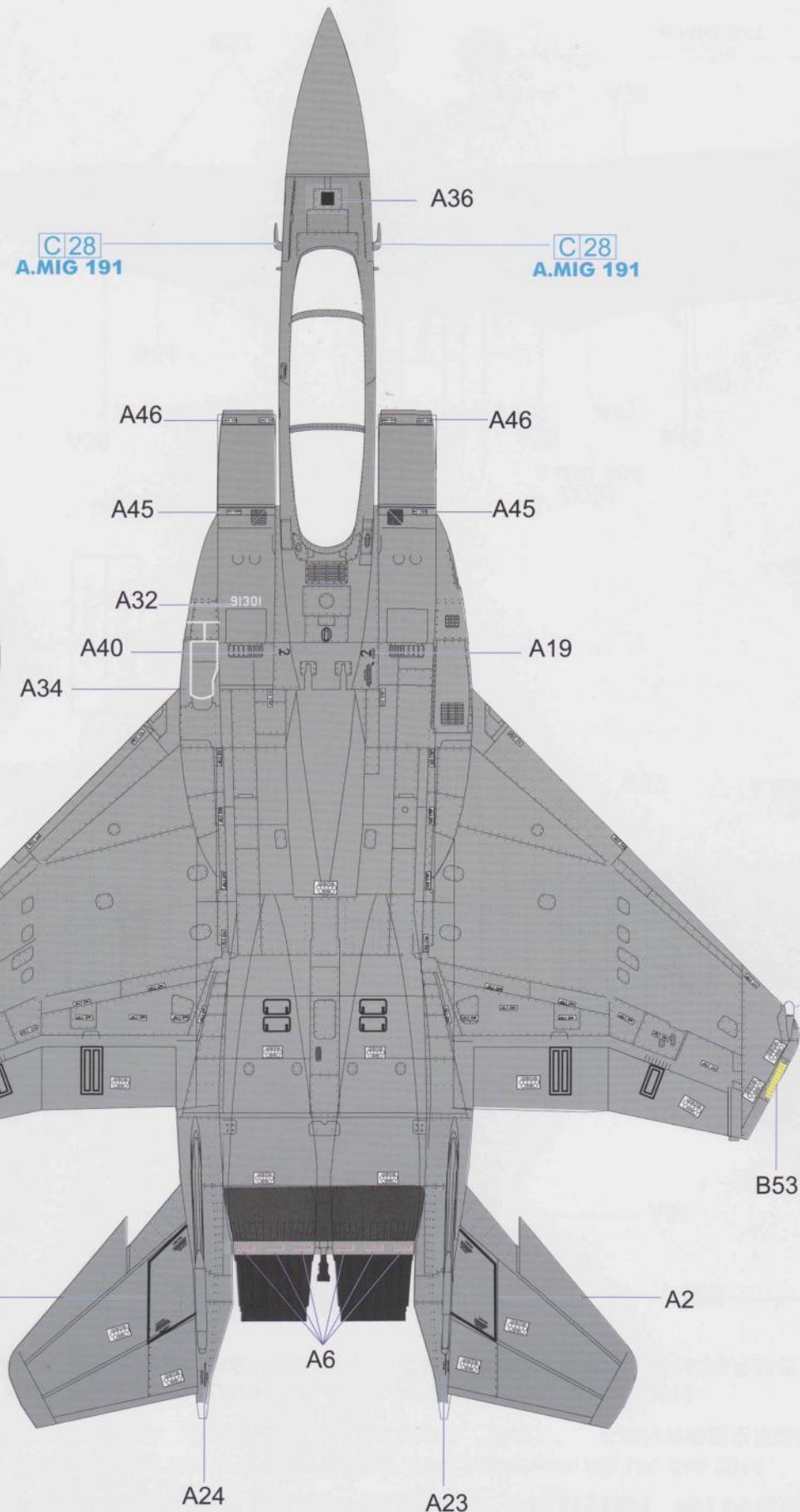
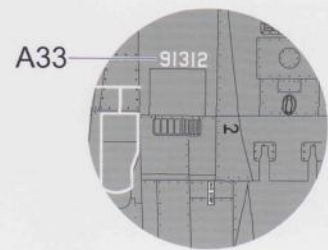
Color info and profiles by

Painting and Marking Guide

A.MIG 204 Gray FS36118 A.MIG 208 Gray FS36320 A.MIG 191 Stainless

L4822 F-15E Strike Eagle Dual Roles Fighter w/New Tageting Pod & Ground Attack Weapons

A47 NO STEP
A48



A00 : 水贴A版编号
B00 : 水贴B版编号
C00 : 油漆编号

G.W.H

mig
Color info and profiles by
Painting and Marking Guide
Gray FS36118 A.MIG 204
Gray FS36320 A.MIG 208
Stainless A.MIG 191